

Scanner le code QR pour en savoir plus sur cet article sur [www.neuco.ch](http://www.neuco.ch)

**B 84 547AK4**  
argent - DB 702N  
LED 79 W 4430 lm-h 4000 K  
Convertisseur DALI pilotable

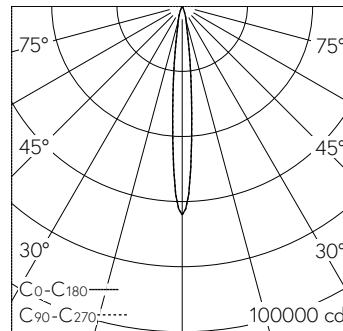


Projecteur avec répartition symétrique-très-intensive. Indice de protection IP65, étanche à la poussière et protégé contre les jets d'eau. Classe de protection I.

Répartition lumineuse concentrée avec grille intégrée pour réduction de la lumière parasite. Hybrid Optics® Répartition lumineuse hautement efficace et avec peu de pertes par réflecteur et lentille optique, angle de diffusion à demi-intensité 10°, Avec module à LED interchangeable, prévu pour une durée de vie d'au moins 75'000 heures et protégé contre la surchauffe. Livraison de modules LED et de pièces d'usure compatibles garantie pendant 20 ans. Avec bloc d'alimentation à LED, pour variation DALI, 220-240 V, 0/50-60 Hz. Indice de protection IP 65. Luminaire en fonderie d'aluminium, aluminium et acier inoxydable Technologie de revêtement Unidure®, couleur argent. Verre de sécurité clair. Surface du réflecteur en aluminium pur anodisé. Grille de défilement intérieure en polyamide renforcé à la fibre de verre. Couleur noir. Avec câble de raccordement X05BQ-F 5 G 1 mm<sup>2</sup>, longueur 1 m. Dimensions: 250 x 350 x 140 mm.

Garantie 5 ans.

PUSH, switchDIM et Touch-DIM® ne sont pas pris en charge.



| h [m] | D [m] 10.4° | E (0°) |
|-------|-------------|--------|
| 6     | 1.09        | 1780   |
| 12    | 2.18        | 445    |
| 18    | 3.28        | 198    |
| 24    | 4.37        | 111    |
| 30    | 5.46        | 71     |

LED 4000 K 79 W 4430 lm-h 11.4° / CIE Flux 99 100 100 100 100 / A80 selon DIN 5...

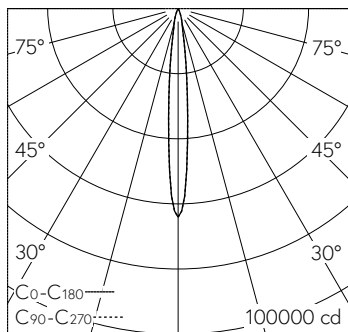
**Caractéristiques techniques**

|                           |                            |
|---------------------------|----------------------------|
| Flux lumineux             | 4430 lm-h                  |
| Puissance de raccordement | 79 W                       |
| Rendement lumineux        | 56.1 lm-h/W                |
| Flux lumineux du module   | 9980 lm-c                  |
| Puissance du module       | 72,9 W                     |
| Précision des couleurs    | -                          |
| Rendu des couleurs        | CRI > 90                   |
| Maintien du flux lumineux | L70/B50 à 75'000 h (25 °C) |
| Température de couleur    | 4000 K                     |

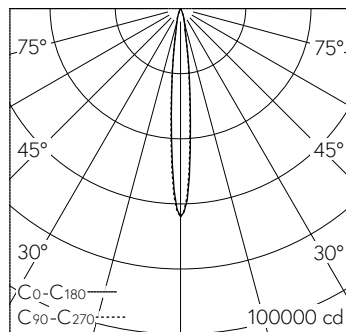
**Autres informations**

|                           |  |
|---------------------------|--|
| Répartition lumineuse     | symétrique-très-intensive                        |
| Angle de demi-valeur      | 10 ° Narrow Spot (6 - 10 °)                      |
| Tension de fonctionnement | 220 - 240 V AC 50 / 60 Hz<br>176 - 280 V DC 0 Hz |
| Température de service    | max. 25 °C                                       |
| Poids                     | 5.5 kg   |
| Surface de prise au vent  | 0.05 m <sup>2</sup>                              |



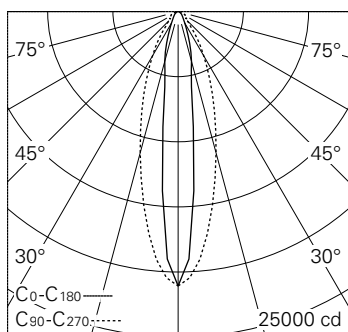


| h [m] | D [m] 10.4° | E (0°) |
|-------|-------------|--------|
| 6     | 1.09        | 1780   |
| 12    | 2.18        | 445    |
| 18    | 3.28        | 198    |
| 24    | 4.37        | 111    |
| 30    | 5.46        | 71     |



LED 4000 K 79 W 4430 lm-h 11.4° / CIE Flux 99 100 100 100 100 / A80 selon DIN 50...

LED 4000 K 79 W 4795 lm-h / CIE Flux 99 100 100 100 100 / A80 selon DIN 5040



| h [m] | C0-C180<br>D [m] 13.4° | C90-C270<br>D [m] 32° | E (0°) |
|-------|------------------------|-----------------------|--------|
| 3     | 0.70                   | 1.72                  | 2342   |
| 6     | 1.41                   | 3.44                  | 585    |
| 9     | 2.11                   | 5.16                  | 260    |
| 12    | 2.82                   | 6.88                  | 146    |
| 15    | 3.52                   | 8.60                  | 94     |

LED 4000 K 79 W 5650 lm-h 13.8°/30° / CIE Flux 85 95 99 100 100 / A70 selon DIN...