

Scanner le code QR pour en savoir plus sur cet article sur www.neuco.ch

B 84 547AK3
argent - DB 702N
LED 79 W 4363 lm-h 3000 K
Convertisseur DALI pilotable



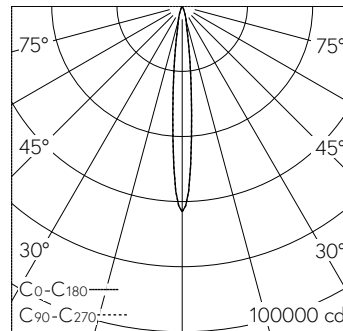
IP65

Projecteur avec répartition symétrique-très-intensive. Indice de protection IP65, étanche à la poussière et protégé contre les jets d'eau. Classe de protection I.

Répartition lumineuse concentrée avec grille intégrée pour réduction de la lumière parasite. Hybrid Optics® Répartition lumineuse hautement efficace et avec peu de pertes par réflecteur et lentille optique, angle de diffusion à demi-intensité 10°, Avec module à LED interchangeable, prévu pour une durée de vie d'au moins 75'000 heures et protégé contre la surchauffe. Livraison de modules LED et de pièces d'usure compatibles garantie pendant 20 ans. Avec bloc d'alimentation à LED, pour variation DALI, 220-240 V, 0/50-60 Hz. Indice de protection IP 65. Luminaire en fonderie d'aluminium, aluminium et acier inoxydable Technologie de revêtement Unidure®, couleur argent. Verre de sécurité clair. Surface du réflecteur en aluminium pur anodisé. Grille de défilement intérieure en polyamide renforcé à la fibre de verre. Couleur noir. Avec câble de raccordement X05BQ-F 5 G 1 mm², longueur 1 m. Dimensions: 250 x 350 x 140 mm.

Garantie 5 ans.

PUSH, switchDIM et Touch-DIM® ne sont pas pris en charge.



h [m]	D [m] 10.4°	E (0°)
6	1.09	1753
12	2.18	438
18	3.28	195
24	4.37	110
30	5.46	70

LED 3000 K 79 W 4363 lm-h 11.4° / CIE Flux 99 100 100 100 100 / A80 selon DIN 50...

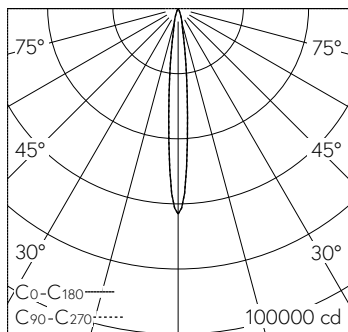
Caractéristiques techniques

Flux lumineux	4363 lm-h
Puissance de raccordement	79 W
Rendement lumineux	55.2 lm-h/W
Flux lumineux du module	9830 lm-c
Puissance du module	72,9 W
Précision des couleurs	-
Rendu des couleurs	CRI > 90
Maintien du flux lumineux	L70/B50 à 75'000 h (25 °C)
Température de couleur	3000 K

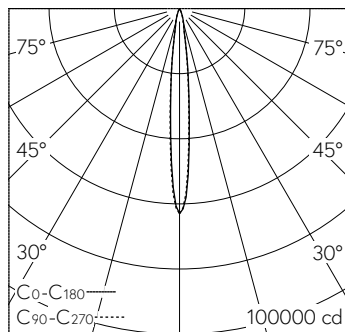
Autres informations

Répartition lumineuse	symétrique-très-intensive
Angle de demi-valeur	10 ° Narrow Spot (6 - 10 °)
Tension de fonctionnement	220 - 240 V AC 50 / 60 Hz 176 - 280 V DC 0 Hz
Température de service	max. 25 °C
Poids	5.5 kg
Surface de prise au vent	0.05 m ²



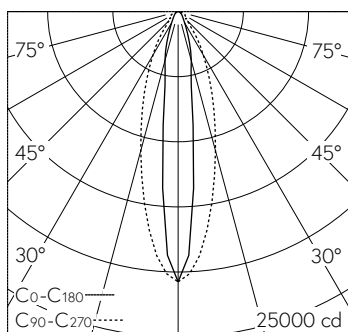


h [m]	D [m] 10.4°	E (0°)
6	1.09	1753
12	2.18	438
18	3.28	195
24	4.37	110
30	5.46	70



LED 3000 K 79 W 4363 lm-h 11.4° / CIE Flux 99 100 100 100 100 / A80 selon DIN 50...

LED 3000 K 79 W 4723 lm-h / CIE Flux 99 100 100 100 100 / A80 selon DIN 5040



h [m]	C0-C180 D [m] 13.4°	C90-C270 D [m] 32°	E (0°)
3	0.70	1.72	2306
6	1.41	3.44	577
9	2.11	5.16	256
12	2.82	6.88	144
15	3.52	8.60	92

LED 3000 K 79 W 5565 lm-h 13.8°/30° / CIE Flux 85 95 99 100 100 / A70 selon DIN...