

Scanner le code QR pour en savoir plus sur cet article sur www.neuco.ch

B 84 546AK3
argent - DB 702N
LED 77.2 W 8050 lm-h 3000 K
Convertisseur DALI pilotable



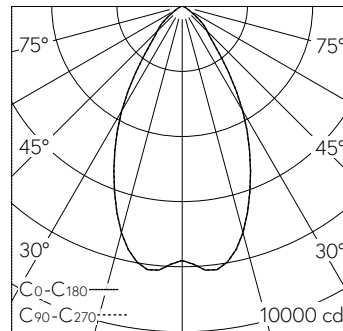
IP65

Projecteur avec répartition lumineuse symétrique-diffuse. Indice de protection IP65, étanche à la poussière et protégé contre les jets d'eau. Classe de protection I.

Répartition lumineuse diffuse à rotation symétrique. Avec Hybrid Optics®: Répartition lumineuse hautement efficace et avec peu de pertes par réflecteur et lentille optique, angle de diffusion à demi-intensité 57°, Avec module à LED interchangeable, prévu pour une durée de vie d'au moins 160'000 heures et protégé contre la surchauffe. Livraison de modules LED et de pièces d'usure compatibles garantie pendant 20 ans. Avec bloc d'alimentation à LED, pour pilotage DALI, 220-240 V, 0/50-60 Hz. Indice de protection IP 65. Luminaire en fonderie d'aluminium, aluminium et acier inoxydable Technologie de revêtement Unidure®, couleur argent. Verre de sécurité clair. Surface du réflecteur en aluminium pur anodisé. Deux entrées de câble pour branchement en dérivation du câble de raccordement jusqu'à Ø 10,5 mm, max. 5 x 1,5 mm². Dimensions: 250 x 350 x 140 mm.

Garantie 5 ans.

PUSH, switchDIM et Touch-DIM® ne sont pas pris en charge.



h [m]	D [m] 56°	E (0°)
2	2.13	1953
4	4.25	488
6	6.38	217
8	8.51	122
10	10.63	78

LED 3000 K 77.2 W 8050 lm-h 56° / CIE Flux 83 97 100 100 100 / A70 selon DIN 5040

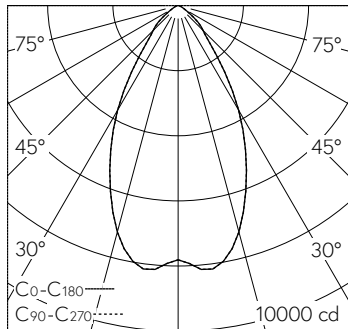
Caractéristiques techniques

Flux lumineux	8050 lm-h
Puissance de raccordement	77.2 W
Rendement lumineux	104.3 lm-h/W
Flux lumineux du module	10550 lm-c
Puissance du module	71,1 W
Précision des couleurs	-
Rendu des couleurs	CRI > 90
Maintien du flux lumineux	L70/B50 à 160'000 h (25 °C)
Température de couleur	3000 K

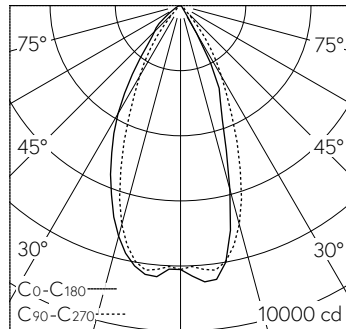
Autres informations

Répartition lumineuse	symétrique-diffuse
Angle de demi-valeur	55 ° Wide Flood (46 – 55 °)
Tension de fonctionnement	220 – 240 V AC 50 / 60 Hz 176 – 280 V DC 0 Hz
Température de service	max. 25 °C
Poids	5.65 kg
Surface de prise au vent	0.06 m ²



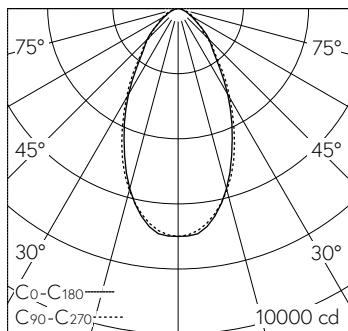


h [m]	D [m] 56°	E (0°)
2	2.13	1953
4	4.25	488
6	6.38	217
8	8.51	122
10	10.63	78



LED 3000 K 77.2 W 8050 lm-h 56° / CIE Flux 83 97 100 100 100 / A70 selon DIN 5040

LED 3000 K 77.2 W 6195 lm-h / CIE Flux 90 98 100 100 100 / A80 selon DIN 5040



h [m]	C ₀ -C ₁₈₀ C ₉₀ -C ₂₇₀		E (0°)
	D [m] 54°	D [m] 56°	
2	2.04	2.13	1750
4	4.08	4.25	438
6	6.11	6.38	194
8	8.15	8.51	109
10	10.19	10.63	70

LED 3000 K 77.2 W 7415 lm-h 52°/52° / CIE Flux 75 93 99 100 100 / A70 selon DIN ...