

Scanner le code QR pour en savoir plus sur cet article sur www.neuco.ch

B 84 541K3
graphite - RAL 7024
LED 326 W 40274 lm-h 3000 K
Convertisseur DALI pilotable ou réglable 1 - 10 V

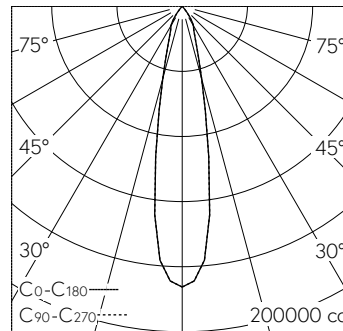


Projecteur avec répartition lumineuse symétrique-intensive. Indice de protection IP67, étanche à la poussière et protégé contre les effets de l'immersion temporaire. Classe de protection I.

Répartition lumineuse intensive à rotation symétrique. Constant Optics®: Système optique efficace qui ne connaît presque aucune usure, angle de diffusion à demi-intensité 21°, Avec module à LED interchangeable, prévu pour une durée de vie d'au moins 135'000 heures et protégé contre la surchauffe. Livraison de modules LED et de pièces d'usure compatibles garantissant pendant 20 ans. Avec Ultimate Driver® bloc d'alimentation à LED, Pilotage DALI ou pilotage 1-10 V, 220-240 V, 0/50-60 Hz. Commutateur intégré pour la limitation de flux lumineux à 70 %, 50 %, 30 %. Approprié pour des températures d'ambiance jusqu'à 45 °C (dans le cas d'une réduction de flux lumineux jusqu'à 65 °C). Indice de protection IP 67. Luminaire en fonderie d'aluminium, aluminium et acier inoxydable Technologie de revêtement Unidure®, couleur graphite. Verre de sécurité. Réflecteur en aluminium pur anodisé. Un presse-étoupe pour câble de raccordement de Ø 7,5 - 15 mm. Étrier de fixation en acier inoxydable avec un trou central Ø 22 mm et deux trous Ø 9 mm, avec entraxe de 80 mm et deux trous Ø 11,5 mm, avec entraxe 200 mm. Dimensions: 500 x 530 x 310 mm.

Garantie 5 ans.

PUSH, switchDIM et Touch-DIM® ne sont pas pris en charge.



h [m]	D [m] 22°	E (0°)
9	3.50	2130
18	7.00	532
27	10.50	237
36	14.00	133
45	17.49	85

LED 3000 K 326 W 40274 lm-h 22° / CIE Flux 98 100 100 100 100 / A80 selon DIN ...

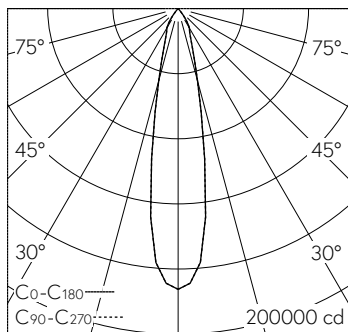
Caractéristiques techniques

Flux lumineux	40274 lm-h
Puissance de raccordement	326 W
Rendement lumineux	119.2 lm-h/W
Flux lumineux du module	53640 lm-c
Puissance du module	303,0 W
Précision des couleurs	-
Rendu des couleurs	CRI > 80
Maintien du flux lumineux	L80/B50 à 135'000 h (25 °C)
Température de couleur	3000 K

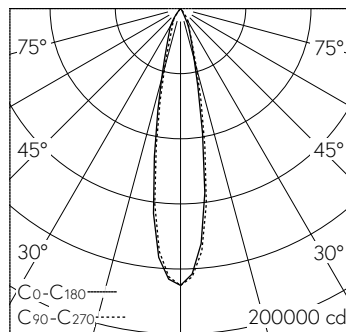
Autres informations

Répartition lumineuse	symétrique-intensive
Angle de demi-valeur	21° Medium (20 - 26°)
Tension de fonctionnement	220 - 240 V AC 50 / 60 Hz 176 - 288 V DC 0 Hz
Température de service	max. 45 °C
Poids	20.65 kg
Surface de prise au vent	0.2 m²



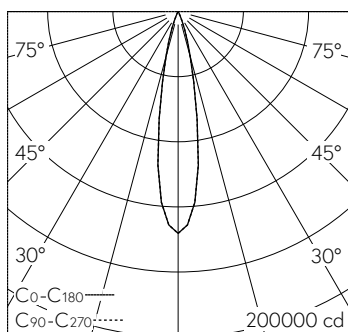


h [m]	D [m] 22°	E (lx)
9	3.50	2130
18	7.00	532
27	10.50	237
36	14.00	133
45	17.49	85



LED 3000 K 326 W 40274 lm-h 22° / CIE Flux 98 100 100 100 100 / A80 selon DIN ...

LED 3000 K 326 W 32072 lm-h 71101M / CIE Flux 98 100 100 100 100 / A80 selon D...



h [m]	D [m] 19.8°	E (lx)
8	2.79	2129
16	5.58	532
24	8.38	237
32	11.17	133
40	13.96	85

LED 3000 K 326 W 19940 lm-h 19.8° 71105M / CIE Flux 99 100 100 100 100 / A80 se...