

Scanner le code QR pour en savoir plus sur cet article sur www.neuco.ch

B 84 532
graphite - RAL 7024
LED 378 W 22589 lm-h RVBB
Convertisseur DALI pilotable DT8



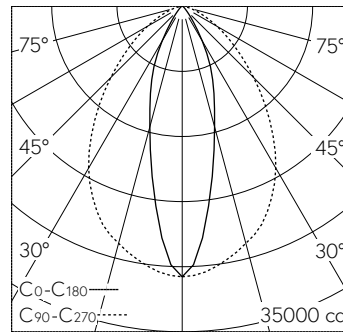
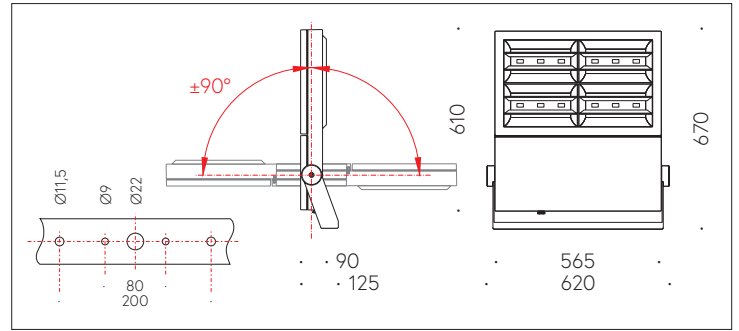
IP67 IK08

Projecteur avec répartition lumineuse elliptique.
Indice de protection IP67, étanche à la poussière et protégé contre les effets de l'immersion temporaire
Classe de protection I.

Répartition lumineuse elliptique.
Constant Optics®: Système optique efficace qui ne connaît presque aucune usure. Le luminaire peut être commandé via une gestion de contrôle de couleurs DALI (DT 8, RGBWAF, xy). pour mixage des couleurs RGBW, angle de diffusion à demi-intensité 27/78°. Avec module à LED interchangeable, prévu pour une durée de vie d'au moins 160'000 heures et protégé contre la surchauffe. Livraison de modules LED et de pièces d'usure compatibles garantie pendant 20 ans. Avec Ultimate Driver® bloc d'alimentation à LED, pour pilotage DALI (DT8, RGBWAF, xy), 220-240 V, 0/50-60 Hz. Commutateur intégré pour la limitation de flux lumineux à 70 %, 50 %, 30 %. Indice de protection IP 67. Luminaire en fonderie d'aluminium, aluminium et acier inoxydable Technologie de revêtement Unidure®, couleur graphite. Verre de sécurité à structure optique. Réflecteur en aluminium pur anodisé. Inclinaison 180°. Un presse-étoupe pour câble de raccordement de Ø 7,5 - 15 mm. Étrier de fixation en acier inoxydable avec un trou central Ø 22 mm et deux trous Ø 9 mm, avec entraxe de 80 mm et deux trous Ø 11,5 mm, avec entraxe 200 mm. Dimensions: 620 x 670 x 90 mm.

Garantie 5 ans.

PUSH, switchDIM et Touch-DIM® ne sont pas pris en charge.



| h [m] | C0-C180 D [m] 28° | C90-C270 D [m] 78° | E (0°) |
|-------|-------------------|--------------------|--------|
| 4 | 1.99 | 6.48 | 1818 |
| 8 | 3.99 | 12.96 | 454 |
| 12 | 5.98 | 19.43 | 202 |
| 16 | 7.98 | 25.91 | 114 |
| 20 | 9.97 | 32.39 | 73 |

LED RGBW 0 K 378 W 22589 lm-h 26°/80° / CIE Flux 79 95 99 100 100 / A70 selon ...

Caractéristiques techniques

| | |
|---------------------------|-----------------------------|
| Flux lumineux | 22589 lm-h |
| Puissance de raccordement | 378 W |
| Rendement lumineux | 55.4 lm-h/W |
| Flux lumineux du module | - |
| Puissance du module | 338,0 W |
| Précision des couleurs | - |
| Rendu des couleurs | - |
| Maintien du flux lumineux | L70/B50 à 160'000 h (25 °C) |
| Température de couleur | RVBB |

Autres informations

| | |
|---------------------------|--|
| Répartition lumineuse | elliptique |
| Angle de demi-valeur | 25° / 79° Oval Flood |
| Tension de fonctionnement | 220 - 240 V AC 50 / 60 Hz 176 - 264 V DC 0 Hz |
| Température de service | max. 30 °C |
| Poids | 24.9 kg |
| Surface de prise au vent | 0.38 m² |

