

Scanner le code QR pour en savoir plus sur cet article sur [www.neuco.ch](http://www.neuco.ch)

**B 84 528AK4**  
argent - DB 702N  
LED 40 W 3913 lm-h 4000 K  
Convertisseur DALI pilotable



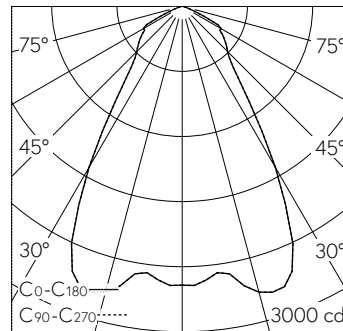
**IP65**

Projecteur avec répartition lumineuse symétrique-diffuse. Indice de protection IP65, étanche à la poussière et protégé contre les jets d'eau. Classe de protection I.

Répartition lumineuse diffuse à rotation symétrique. Hybrid Optics®: Répartition lumineuse hautement efficace et avec peu de pertes par réflecteur et lentille optique. angle de diffusion à demi-intensité 64°, Avec module à LED interchangeable, prévu pour une durée de vie d'au moins 140'000 heures et protégé contre la surchauffe. Livraison de modules LED et de pièces d'usure compatibles garantie pendant 20 ans. Avec Ultimate Driver® bloc d'alimentation à LED, pour pilotage DALI, 220-240 V, 0/50-60 Hz. Indice de protection IP 65. Luminaire en fonderie d'aluminium, aluminium et acier inoxydable Technologie de revêtement Unidure®, couleur argent. Verre de sécurité clair. Surface du réflecteur en aluminium pur anodisé. Avec câble de raccordement X05BQ-F 5 G 1 mm<sup>2</sup>, longueur 1 m. Dimensions: 175 x 255 x 100 mm.

Garantie 5 ans.

PUSH, switchDIM et Touch-DIM® ne sont pas pris en charge.



| h [m] | D [m] 64° | E (0°) |
|-------|-----------|--------|
| 2     | 2.50      | 643    |
| 4     | 5.00      | 161    |
| 6     | 7.50      | 71     |
| 8     | 10.00     | 40     |
| 10    | 12.50     | 26     |

LED 4000 K 40 W 3913 lm-h 58° / CIE Flux 73 93 100 100 100 / A60 selon DIN 5040

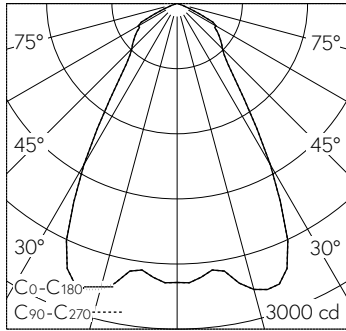
**Caractéristiques techniques**

|                           |                             |
|---------------------------|-----------------------------|
| Flux lumineux             | 3913 lm-h                   |
| Puissance de raccordement | 40 W                        |
| Rendement lumineux        | 97.8 lm-h/W                 |
| Flux lumineux du module   | 5220 lm-c                   |
| Puissance du module       | 36,8 W                      |
| Précision des couleurs    | -                           |
| Rendu des couleurs        | CRI > 90                    |
| Maintien du flux lumineux | L80/B50 à 140'000 h (25 °C) |
| Température de couleur    | 4000 K                      |

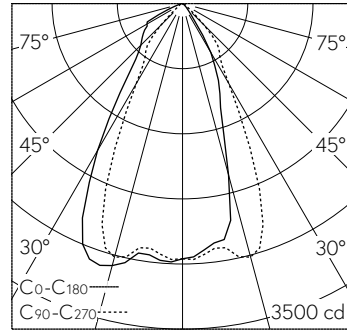
**Autres informations**

|                           |                                                  |
|---------------------------|--------------------------------------------------|
| Répartition lumineuse     | symétrique-diffuse                               |
| Angle de demi-valeur      | 64 ° Very Wide Flood (> 56 °)                    |
| Tension de fonctionnement | 220 - 240 V AC 50 / 60 Hz<br>176 - 264 V DC 0 Hz |
| Température de service    | max. 35 °C                                       |
| Poids                     | 2.35 kg                                          |
| Surface de prise au vent  | 0.03 m <sup>2</sup>                              |

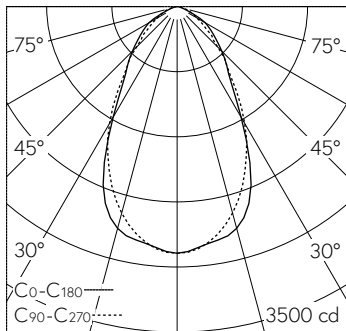




| h [m] | D [m] 64° | E (0°) |
|-------|-----------|--------|
| 2     | 2.50      | 643    |
| 4     | 5.00      | 161    |
| 6     | 7.50      | 71     |
| 8     | 10.00     | 40     |
| 10    | 12.50     | 26     |



LED 4000 K 40 W 2790 lm-h 7111M / CIE Flux 82 96 100 100 100 / A70 selon DIN 5040



| h [m] | C0-C180   |           | E (0°) |
|-------|-----------|-----------|--------|
|       | D [m] 62° | D [m] 64° |        |
| 2     | 2.40      | 2.50      | 663    |
| 4     | 4.81      | 5.00      | 166    |
| 6     | 7.21      | 7.50      | 74     |
| 8     | 9.61      | 10.00     | 41     |
| 10    | 12.02     | 12.50     | 27     |

LED 4000 K 40 W 3621 lm-h 52°/58° 71113M / CIE Flux 72 93 99 100 100 / A60 selon DIN 5040