

Scanner le code QR pour en savoir plus sur cet article sur www.neuco.ch

B 84 527AK3
argent - DB 702N
LED 40 W 3828 lm-h 3000 K
Convertisseur DALI pilotable



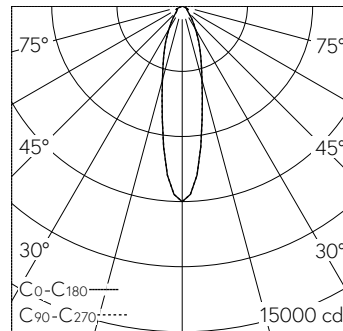
IP65 IK09

Projecteur avec répartition lumineuse symétrique-intensive. Indice de protection IP65, étanche à la poussière et protégé contre les jets d'eau. Classe de protection I.

Répartition lumineuse intensive à rotation symétrique. Hybrid Optics®: Répartition lumineuse hautement efficace et avec peu de pertes par réflecteur et lentille optique, angle de diffusion à demi-intensité 24°, Avec module à LED interchangeable, prévu pour une durée de vie d'au moins 140'000 heures et protégé contre la surchauffe. Livraison de modules LED et de pièces d'usure compatibles garantie pendant 20 ans. Avec Ultimate Driver® bloc d'alimentation à LED, pour pilotage DALI, 220-240 V, 0/50-60 Hz. Indice de protection IP 65. Luminaire en fonderie d'aluminium, aluminium et acier inoxydable Technologie de revêtement Unidure®, couleur argent. Verre de sécurité clair. Surface du réflecteur en aluminium pur anodisé. Avec câble de raccordement X05BQ-F 5 G 1 mm², longueur 1 m. Dimensions: 175 x 255 x 100 mm.

Garantie 5 ans.

PUSH, switchDIM et Touch-DIM® ne sont pas pris en charge.



h [m]	D [m] 24°	E (0°)
2	0.85	2251
4	1.70	563
6	2.55	250
8	3.40	141
10	4.25	90

LED 3000 K 40 W 3828 lm-h 22° / CIE Flux 80 94 100 100 100 / A70 selon DIN 5040

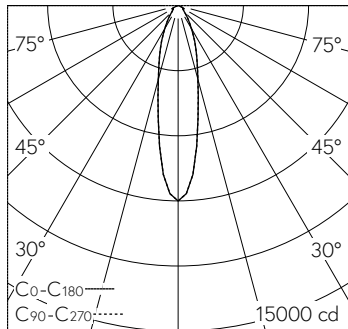
Caractéristiques techniques

Flux lumineux	3828 lm-h
Puissance de raccordement	40 W
Rendement lumineux	95.7 lm-h/W
Flux lumineux du module	5145 lm-c
Puissance du module	36,8 W
Précision des couleurs	-
Rendu des couleurs	CRI > 90
Maintien du flux lumineux	L80/B50 à 140'000 h (25 °C)
Température de couleur	3000 K

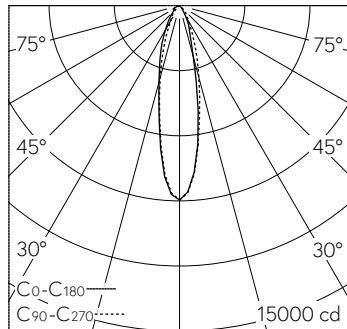
Autres informations

Répartition lumineuse	symétrique-intensive
Angle de demi-valeur	24 ° Medium (20 - 26 °)
Tension de fonctionnement	220 - 240 V AC 50 / 60 Hz 176 - 264 V DC 0 Hz
Température de service	max. 35 °C
Poids	2.35 kg
Surface de prise au vent	0.03 m ²



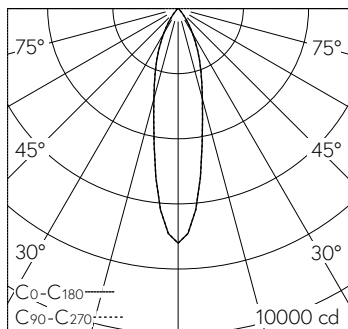


h [m]	D [m] 24°	E (0°)
2	0.85	2251
4	1.70	563
6	2.55	250
8	3.40	141
10	4.25	90



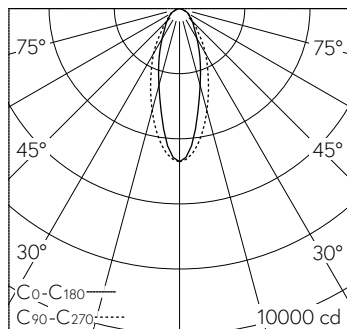
LED 3000 K 40 W 2981 lm-h 7111M / CIE Flux 89 97 100 100 100 / A80 selon DIN 5...

LED 3000 K 40 W 3828 lm-h 22° / CIE Flux 80 94 100 100 100 / A70 selon DIN 5040



h [m]	D [m] 24°	E (0°)
2	0.85	1802
4	1.70	450
6	2.55	200
8	3.40	113
10	4.25	72

LED 3000 K 40 W 2492 lm-h 22° 71112M / CIE Flux 95 99 100 100 100 / A80 selon D...



LED 3000 K 40 W 3458 lm-h 28°/44° 71113M / CIE Flux 75 93 99 100 100 / A60 selo...

h [m]	C0-C180 D [m] 32°	C90-C270 D [m] 44°	E (0°)
2	1.15	1.62	1177
4	2.29	3.23	294
6	3.44	4.85	131
8	4.59	6.46	74
10	5.73	8.08	47