

Scanner le code QR pour en savoir plus sur cet article sur [www.neuco.ch](http://www.neuco.ch)

**B 84 526K4**  
graphite - RAL 7024  
LED 40.5 W 2117 lm-h 4000 K  
Convertisseur DALI pilotable



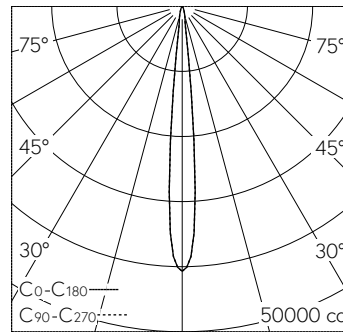
**IP65 IK09**

Projecteur avec répartition symétrique-très-intensive. Indice de protection IP65, étanche à la poussière et protégé contre les jets d'eau. Classe de protection I.

Répartition lumineuse concentrée avec grille intégrée pour réduction de la lumière parasite. Hybrid Optics®: Répartition lumineuse hautement efficace et avec peu de pertes par réflecteur et lentille optique, angle de diffusion à demi-intensité 10°. Avec module à LED interchangeable, prévu pour une durée de vie d'au moins 80'000 heures et protégé contre la surchauffe. Livraison de modules LED et de pièces d'usure compatibles garantie pendant 20 ans. Avec Ultimate Driver® bloc d'alimentation à LED, pour pilotage DALI, 220-240 V, 0/50-60 Hz. Indice de protection IP 65. Luminaire en fonderie d'aluminium, aluminium et acier inoxydable Technologie de revêtement Unidure®, couleur graphite. Verre de sécurité clair. Surface du réflecteur en aluminium pur anodisé. Grille de défilement intérieure en polyamide renforcé à la fibre de verre. Couleur noir. Avec câble de raccordement X05BQ-F 5 G 1 mm², longueur 1 m. Dimensions: 175 x 255 x 100 mm.

Garantie 5 ans.

PUSH, switchDIM et Touch-DIM® ne sont pas pris en charge.



h [m]	D [m] 10.0°	E (0°)
5	0.87	1628
10	1.75	407
15	2.62	181
20	3.50	102
25	4.37	65

LED 4000 K 40.5 W 2117 lm-h 10.6° / CIE Flux 96 100 100 100 100 / A80 selon DIN ...

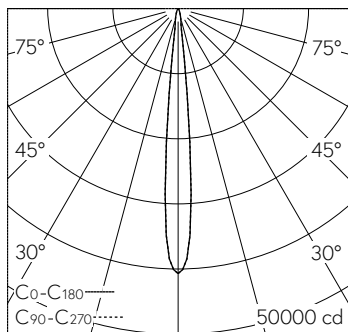
**Caractéristiques techniques**

Flux lumineux	2117 lm-h
Puissance de raccordement	40.5 W
Rendement lumineux	52.3 lm-h/W
Flux lumineux du module	4930 lm-c
Puissance du module	37,5 W
Précision des couleurs	-
Rendu des couleurs	CRI > 90
Maintien du flux lumineux	L70/B50 à 80'000 h (25 °C)
Température de couleur	4000 K

**Autres informations**

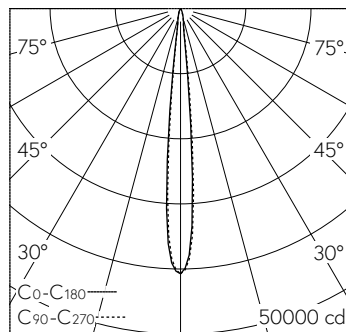
Répartition lumineuse	symétrique-très-intensive
Angle de demi-valeur	10 ° Narrow Spot (6 - 10 °)
Tension de fonctionnement	220 - 240 V AC 50 / 60 Hz 176 - 264 V DC 0 Hz
Température de service	max. 35 °C
Poids	2.35 kg
Surface de prise au vent	0.03 m²



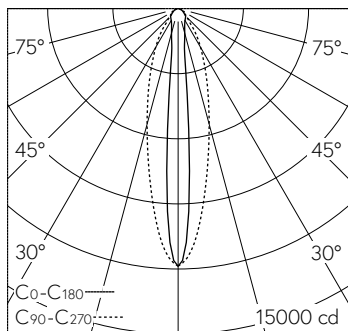


LED 4000 K 40.5 W 2117 lm-h 10.6° / CIE Flux 96 100 100 100 100 / A80 selon DIN ...

h [m]	D [m] 10.0°	E (0°)
5	0.87	1628
10	1.75	407
15	2.62	181
20	3.50	102
25	4.37	65



LED 4000 K 40.5 W 2204 lm-h 7111M / CIE Flux 98 100 100 100 100 / A80 selon DI...



LED 4000 K 40.5 W 2775 lm-h 10.8°/32° 71113M / CIE Flux 76 93 99 100 100 / A70 s...

h [m]	C0-C180		E (0°)
	D [m] 9.6°	D [m] 28°	
3	0.50	1.50	1319
6	1.01	2.99	330
9	1.51	4.49	147
12	2.02	5.98	82
15	2.52	7.48	53