



Scanner le code QR pour en savoir plus sur cet article sur [www.neuco.ch](http://www.neuco.ch)

**B 84 524**  
graphite - RAL 7024  
LED 132 W 8342 lm-h RVBB  
Convertisseur DALI pilotable DT8



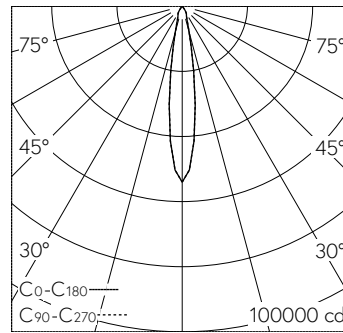
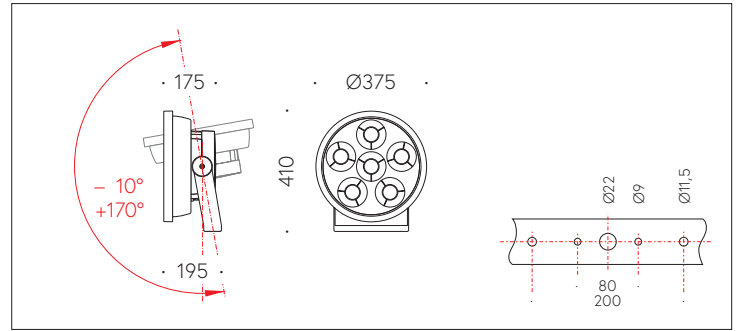
IP67 IK10

Projecteur avec répartition lumineuse symétrique-intensive. Indice de protection IP67, étanche à la poussière et protégé contre les effets de l'immersion temporaire Classe de protection I.

Répartition lumineuse intensive à rotation symétrique. Le luminaire peut être commandé via une gestion de contrôle de couleurs DALI (DT 8, RGB-WAF, xy). pour mixage des couleurs RGB W, angle de diffusion à demi-intensité 17°. Avec module à LED interchangeable, prévu pour une durée de vie d'au moins 165'000 heures et protégé contre la surchauffe. Livraison de modules LED et de pièces d'usure compatibles garantie pendant 20 ans. Avec Ultimate Driver® bloc d'alimentation à LED, pour variation DALI (DT8, RGBWAF, xy), 220-240 V, 0/50-60 Hz. Indice de protection IP 67. Luminaire en fonderie d'aluminium, aluminium et acier inoxydable Technologie de revêtement Unidure®, couleur graphite. Verre de sécurité. Réflecteur en aluminium pur anodisé. Un presse-étoupe pour câble de raccordement de Ø 7,5 - 15 mm. Pour variation DALI et réduction de puissance via un câble d'alimentation commuté avec trois puissances réglables 70 %, 50 %, 30 %. Étrier de fixation en acier inoxydable avec un trou central Ø 22 mm et deux trous Ø 9 mm, avec entraxe de 80 mm et deux trous Ø 11,5 mm, avec entraxe 200 mm. Dimensions: 380 x 410 x 175 mm.

Garantie 5 ans.

PUSH, switchDIM et Touch-DIM® ne sont pas pris en charge.



h [m]	D [m] 16.8°	E (0°)
5	1.48	2161
10	2.95	540
15	4.43	240
20	5.91	135
25	7.38	86

**Caractéristiques techniques**

Flux lumineux	8342 lm-h
Puissance de raccordement	132 W
Rendement lumineux	63.2 lm-h/W
Flux lumineux du module	11340 lm-c
Puissance du module	120,0 W
Précision des couleurs	-
Rendu des couleurs	-
Maintien du flux lumineux	L70/B50 à 165'000 h (25 °C)
Température de couleur	RVBB

**Autres informations**

Répartition lumineuse	symétrique-intensive
Angle de demi-valeur	22 ° Medium (20 - 26 °)
Tension de fonctionnement	220 - 240 V AC 50 / 60 Hz 176 - 264 V DC 0 Hz
Température de service	max. 35 °C
Poids	11.05 kg
Surface de prise au vent	0.12 m²

