



Scanner le code QR pour en savoir plus sur cet article sur www.neuco.ch

B 84 513
graphite - RAL 7024
LED 190 W 11594 lm-h RVBB
Convertisseur DALI pilotable DT8



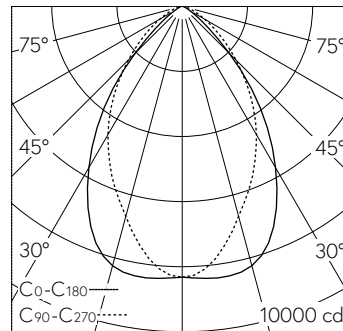
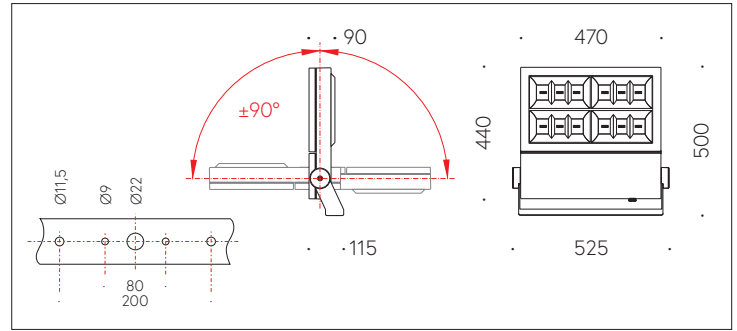
IP67 IK08

Projecteur avec répartition lumineuse extensive.
Indice de protection IP67, étanche à la poussière et protégé contre les effets de l'immersion temporaire
Classe de protection I.

Répartition lumineuse extensive.
Constant Optics®: Système optique efficace qui ne connaît presque aucune usure. Le luminaire peut être commandé via une gestion de contrôle de couleurs DALI (DT 8, RGBWAF, xy). pour mixage des couleurs RGBW, angle de diffusion à demi-intensité 73/65°. Avec module à LED interchangeable, prévu pour une durée de vie d'au moins 175'000 heures et protégé contre la surchauffe. Livraison de modules LED et de pièces d'usure compatibles garantie pendant 20 ans. Avec Ultimate Driver® bloc d'alimentation à LED, pour pilotage DALI (DT8, RGBWAF, xy), 220-240 V, 0/50-60 Hz. Commutateur intégré pour la limitation de flux lumineux à 70 %, 50 %, 30 %. Indice de protection IP 67. Luminaire en fonderie d'aluminium, aluminium et acier inoxydable Technologie de revêtement Unidure®, couleur graphite. Verre de sécurité à structure optique. Réflecteur en aluminium pur anodisé. Inclinaison 180°. Un presse-étoupe pour câble de raccordement de ø 7,5 - 15 mm. Étrier de fixation en acier inoxydable avec un trou central ø 22 mm et deux trous ø 9 mm, avec entraxe de 80 mm et deux trous ø 11,5 mm, avec entraxe 200 mm. Dimensions: 525 x 500 x 90 mm.

Garantie 5 ans.

PUSH, switchDIM et Touch-DIM® ne sont pas pris en charge.



h [m]	C0-C180 D [m] 72°	C90-C270 D [m] 66°	E (0°)
2	2.91	2.60	2081
4	5.81	5.20	520
6	8.72	7.79	231
8	11.62	10.39	130
10	14.53	12.99	83

LED RGBW 0 K 190 W 11594 lm-h 76°/72° / CIE Flux 74 96 99 100 100 / A70 selon D...

Caractéristiques techniques

Flux lumineux	11594 lm-h
Puissance de raccordement	190 W
Rendement lumineux	61 lm-h/W
Flux lumineux du module	-
Puissance du module	169,2 W
Précision des couleurs	-
Rendu des couleurs	-
Maintien du flux lumineux	L80/B50 à 175'000 h (25 °C)
Température de couleur	RVBB

Autres informations

Répartition lumineuse	extensive
Angle de demi-valeur	73 ° / 65 ° Oval Flood
Tension de fonctionnement	220 - 240 V AC 50 / 60 Hz 176 - 264 V DC 0 Hz
Température de service	max. 40 °C
Poids	17 kg
Surface de prise au vent	0.21 m²

