

Scanner le code QR pour en savoir plus sur cet article sur www.neuco.ch

B 84 504K3
graphite - RAL 7024
LED 40.5 W 2084 lm-h 3000 K
Convertisseur DALI pilotable



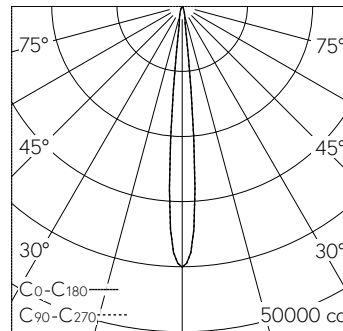
IP65 IK09

Projecteur avec répartition symétrique-très-intensive. Indice de protection IP65, étanche à la poussière et protégé contre les jets d'eau. Classe de protection I.

Répartition lumineuse concentrée avec grille intégrée pour réduction de la lumière parasite. Hybrid Optics®: Répartition lumineuse hautement efficace et avec peu de pertes par réflecteur et lentille optique, angle de diffusion à demi-intensité 10°. Avec module à LED interchangeable, prévu pour une durée de vie d'au moins 80'000 heures et protégé contre la surchauffe. Livraison de modules LED et de pièces d'usure compatibles garantie pendant 20 ans. Avec Ultimate Driver® bloc d'alimentation à LED, pour pilotage DALI, 220-240 V, 0/50-60 Hz. Indice de protection IP 65. Luminaire en fonderie d'aluminium, aluminium et acier inoxydable Technologie de revêtement Unidure®, couleur graphite. Verre de sécurité clair. Surface du réflecteur en aluminium pur anodisé. Grille de défilement intérieure en polyamide renforcé à la fibre de verre. Couleur noir. Deux entrées de câble pour branchement en dérivation du câble de raccordement jusqu'à Ø 10,5 mm, max. 5 x 1,5 mm². Dimensions: 175 x 255 x 100 mm.

Garantie 5 ans.

PUSH, switchDIM et Touch-DIM® ne sont pas pris en charge.



h [m]	D [m] 10.0°	E (0°)
5	0.87	1603
10	1.75	401
15	2.62	178
20	3.50	100
25	4.37	64

LED 3000 K 40.5 W 2084 lm-h 10.6° / CIE Flux 96 100 100 100 100 / A80 selon DIN ...

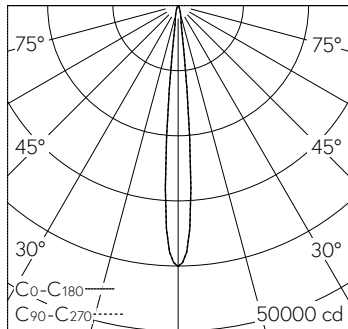
Caractéristiques techniques

Flux lumineux	2084 lm-h
Puissance de raccordement	40.5 W
Rendement lumineux	47.6 lm-h/W
Flux lumineux du module	4855 lm-c
Puissance du module	37,5 W
Précision des couleurs	-
Rendu des couleurs	CRI > 90
Maintien du flux lumineux	L80/B50 à 80'000 h (25 °C)
Température de couleur	3000 K

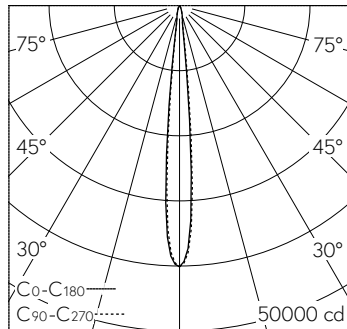
Autres informations

Répartition lumineuse	symétrique-très-intensive
Angle de demi-valeur	10 ° Narrow Spot (6 - 10 °)
Tension de fonctionnement	220 - 240 V AC 50 / 60 Hz 176 - 264 V DC 0 Hz
Température de service	max. 35 °C
Poids	2.45 kg
Surface de prise au vent	0.03 m ²



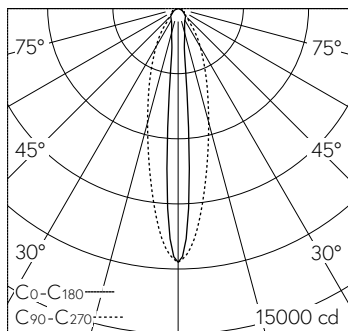


h [m]	D [m] 10.0°	E (0°)
5	0.87	1603
10	1.75	401
15	2.62	178
20	3.50	100
25	4.37	64



LED 3000 K 40.5 W 2084 lm-h 10.6° / CIE Flux 96 100 100 100 100 / A80 selon DIN ...

LED 3000 K 40.5 W 2114 lm-h / CIE Flux 98 100 100 100 100 / A80 selon DIN 5040



h [m]	C0-C180		E (0°)
	D [m] 9.6°	D [m] 28°	
3	0.50	1.50	1299
6	1.01	2.99	325
9	1.51	4.49	144
12	2.02	5.98	81
15	2.52	7.48	52

LED 3000 K 40.5 W 2661 lm-h 10.8°/32° 71113M / CIE Flux 76 93 99 100 100 / A70 s...