

Scanner le code QR pour en savoir plus sur cet article sur [www.neuco.ch](http://www.neuco.ch)

**B 84 503K3**  
graphite - RAL 7024  
LED 371 W 38819 lm-h 3000 K  
Convertisseur DALI pilotable ou réglable 1 - 10 V

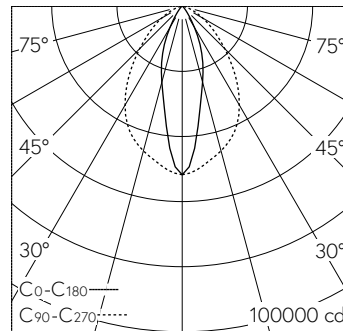


IP67 IK08

Projecteur avec répartition lumineuse elliptique.  
Indice de protection IP67, étanche à la poussière et protégé contre les effets de l'immersion temporaire  
Classe de protection I.

Répartition lumineuse elliptique.  
Constant Optics®: Système optique efficace qui ne connaît presque aucune usure. angle de diffusion à demi-intensité 27/76°, Avec module à LED interchangeable, prévu pour une durée de vie d'au moins 135'000 heures et protégé contre la surchauffe. Livraison de modules LED et de pièces d'usure compatibles garantie pendant 20 ans. Avec Ultimate Driver® bloc d'alimentation à LED, Pilotage DALI ou pilotage 1-10 V, 220-240 V, 0/50-60 Hz. Commutateur intégré pour la limitation de flux lumineux à 70 %, 50 %, 30 %. Indice de protection IP 67. Luminaire en fonderie d'aluminium, aluminium et acier inoxydable Technologie de revêtement Unidure®, couleur graphite. Verre de sécurité à structure optique. Réflecteur en aluminium pur anodisé. Inclinaison 180°. Un presse-étoupe pour câble de raccordement de Ø 7,5 - 15 mm. Étrier de fixation en acier inoxydable avec un trou central Ø 22 mm et deux trous Ø 9 mm, avec entraxe de 80 mm et deux trous Ø 11,5 mm, avec entraxe 200 mm. Dimensions: 620 x 670 x 90 mm.

Garantie 5 ans.  
PUSH, switchDIM et Touch-DIM® ne sont pas pris en charge.



h [m]	C0-C180		C90-C270	
	D [m] 28°	D [m] 76°	D [m] 76°	E (0°)
5	2.49	7.81		2070
10	4.99	15.63		518
15	7.48	23.44		230
20	9.97	31.25		129
25	12.47	39.06		83

LED 3000 K 371 W 38819 lm-h 28°/76° / CIE Flux 80 96 99 100 100 / A70 selon DIN...

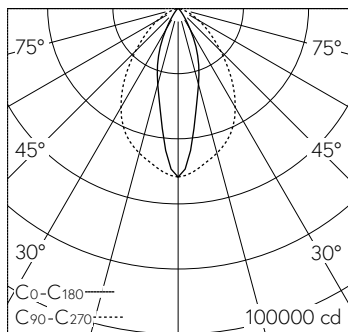
**Caractéristiques techniques**

Flux lumineux	38819 lm-h
Puissance de raccordement	371 W
Rendement lumineux	98.7 lm-h/W
Flux lumineux du module	53100 lm-c
Puissance du module	333,6 W
Précision des couleurs	-
Rendu des couleurs	CRI > 80
Maintien du flux lumineux	L80/B50 à 135'000 h (25 °C)
Température de couleur	3000 K

**Autres informations**

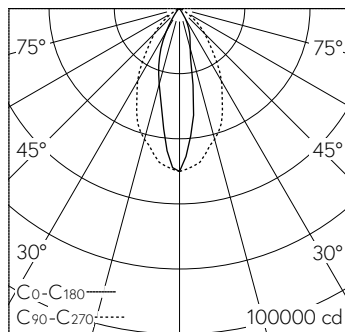
Répartition lumineuse	elliptique
Angle de demi-valeur	27° / 76° Oval Flood
Tension de fonctionnement	220 - 240 V AC 50 / 60 Hz 176 - 264 V DC 0 Hz
Température de service	max. 35 °C
Poids	24.9 kg
Surface de prise au vent	0.38 m²



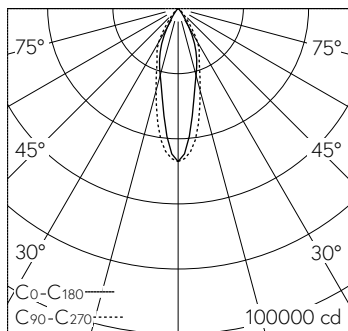


h [m]	C <sub>0</sub> -C <sub>180</sub> D [m]		C <sub>90</sub> -C <sub>270</sub> D [m]		E (0°)
	28°	76°	28°	76°	
5	2.49	7.81	2.49	7.81	2070
10	4.99	15.63	4.99	15.63	518
15	7.48	23.44	7.48	23.44	230
20	9.97	31.25	9.97	31.25	129
25	12.47	39.06	12.47	39.06	83

LED 3000 K 371 W 38819 lm-h 28°/76° / CIE Flux 80 96 99 100 100 / A70 selon DIN...



LED 3000 K 371 W 27405 lm-h 71102M / CIE Flux 87 98 100 100 100 / A80 selon DI...



h [m]	C <sub>0</sub> -C <sub>180</sub> D [m]		C <sub>90</sub> -C <sub>270</sub> D [m]		E (0°)
	26°	34°	26°	34°	
5	2.31	3.06	2.31	3.06	1880
10	4.62	6.11	4.62	6.11	470
15	6.93	9.17	6.93	9.17	209
20	9.23	12.23	9.23	12.23	117
25	11.54	15.29	11.54	15.29	75

LED 3000 K 371 W 18508 lm-h 26°/34° 71103M / CIE Flux 94 99 100 100 100 / A80 ...