

Scanner le code QR pour en savoir plus sur cet article sur www.neuco.ch

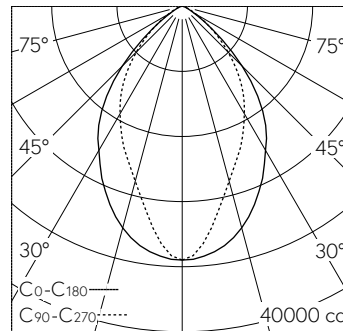
B 84 501K3
graphite - RAL 7024
LED 371 W 39988 lm-h 3000 K
Convertisseur DALI pilotable ou réglable 1 - 10 V



Projecteur avec répartition lumineuse extensive.
Indice de protection IP67, étanche à la poussière et protégé contre les effets de l'immersion temporaire
Classe de protection I.

Répartition lumineuse extensive.
Constant Optics®: Système optique efficace qui ne connaît presque aucune usure. angle de diffusion à demi-intensité 76°/58°, Avec module à LED interchangeable, prévu pour une durée de vie d'au moins 135'000 heures et protégé contre la surchauffe. Livraison de modules LED et de pièces d'usure compatibles garantie pendant 20 ans. Avec Ultimate Driver® bloc d'alimentation à LED, Pilotage DALI ou pilotage 1-10 V, 220-240 V, 0/50-60 Hz. Commutateur intégré pour la limitation de flux lumineux à 70 %, 50 %, 30 %. Indice de protection IP 67. Luminaire en fonderie d'aluminium, aluminium et acier inoxydable Technologie de revêtement Unidure®, couleur graphite. Verre de sécurité à structure optique. Réflecteur en aluminium pur anodisé. Inclinaison 180°. 2 presse-étoupes avec collier anti-traction en dérivation d'un câble de raccordement de Ø 7,5-15 mm. 1 presse-étoupe fermée avec bouchon de l'usine Étrier de fixation en acier inoxydable avec un trou central Ø 22 mm et deux trous Ø 9 mm, avec entraxe de 80 mm et deux trous Ø 11,5 mm, avec entraxe 200 mm. Dimensions: 620 x 670 x 90 mm.

Garantie 5 ans.
PUSH, switchDIM et Touch-DIM® ne sont pas pris en charge.



h [m]	C0-C180		C90-C270	
	D [m] 76°	D [m] 58°	E (0°)	
4	6.25	4.43	1949	
8	12.50	8.87	487	
12	18.75	13.30	217	
16	25.00	17.74	122	
20	31.25	22.17	78	

LED 3000 K 371 W 39988 lm-h 76°/58° / CIE Flux 72 96 100 100 100 / A60 selon DL...

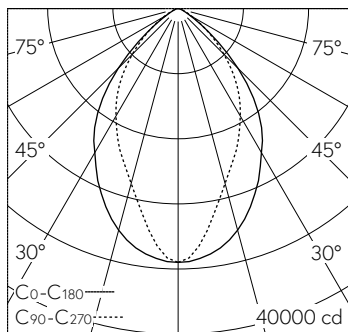
Caractéristiques techniques

Flux lumineux	39988 lm-h
Puissance de raccordement	371 W
Rendement lumineux	101.6 lm-h/W
Flux lumineux du module	53100 lm-c
Puissance du module	333,6 W
Précision des couleurs	-
Rendu des couleurs	CRI > 80
Maintien du flux lumineux	L80/B50 à 135'000 h (25 °C)
Température de couleur	3000 K

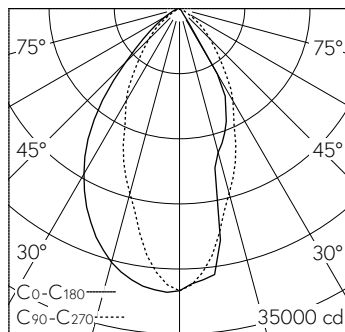
Autres informations

Répartition lumineuse	extensive
Angle de demi-valeur	76° / 58° Oval Flood
Tension de fonctionnement	220 - 240 V AC 50 / 60 Hz 176 - 264 V DC 0 Hz
Température de service	max. 35 °C
Poids	24.9 kg
Surface de prise au vent	0.38 m²

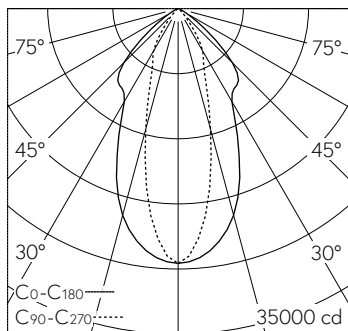




h [m]	C ₀ -C ₁₈₀		E (0°)
	D [m] 76°	D [m] 58°	
4	6.25	4.43	1949
8	12.50	8.87	487
12	18.75	13.30	217
16	25.00	17.74	122
20	31.25	22.17	78



LED 3000 K 371 W 25790 lm-h 71102M / CIE Flux 81 97 100 100 100 / A70 selon DI...



h [m]	C ₀ -C ₁₈₀		E (0°)
	D [m] 54°	D [m] 30°	
4	4.08	2.14	1712
8	8.15	4.29	428
12	12.23	6.43	190
16	16.30	8.57	107
20	20.38	10.72	68

LED 3000 K 371 W 17692 lm-h 54°/30° 71104M / CIE Flux 84 98 100 100 100 / A70 ...