

Scanner le code QR pour en savoir plus sur cet article sur www.neuco.ch

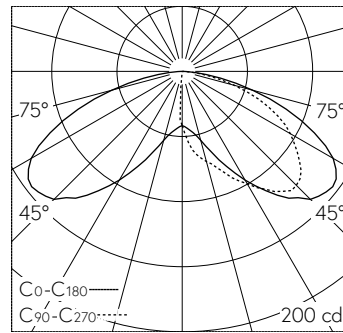
B 84 498K3
graphite - RAL 7024
LED 5 W 371 lm-h 3000 K
Convertisseur commutable on/off



Luminaire de jardin et d'allée avec sortie de lumière défilée et répartition lumineuse elliptique. Indice de protection IP65 étanche à la poussière et protégé contre les jets d'eau. Classe de protection I.

Éclairage elliptique, défilé. Constant Optics®. Système optique efficace qui ne connaît presque aucune usure. Avec module LED interchangeable d'une durée de vie moyenne de > 200.000 heures (L80B50 pour $t_a = 25^\circ\text{C}$). Garantie de réapprovisionnement du module LED et des pièces d'usure compatibles pendant 20 ans. Avec Ultimate Driver® bloc d'alimentation LED 220-240 V, 0/50-60 Hz. Indice de protection IP 65. Support tubulaire en bois Accoya® et aluminium, pièces métalliques poudrées et laquées. Luminaire en fonderie d'aluminium, aluminium et acier inoxydable Technologie de revêtement Unidure®, couleur graphite. Verre de sécurité à structure optique. Avec socle à visser en acier galvanisé. Boîte de raccordement avec 2 presse-étoupes pour branchement en dérivation du câble de raccordement de $\varnothing 5-13\text{ mm}$, max. $3 \times 2,5\text{ mm}^2$. Dimensions: 130 x 725 x 180 mm.

Garantie 5 ans.



LED 3000 K 5 W 371 lm-h / CIE Flux 28 69 94 100 100 / A20 selon DIN 5040

Caractéristiques techniques

Flux lumineux	371 lm-h
Puissance de raccordement	5 W
Rendement lumineux	70 lm-h/W
Flux lumineux du module	690 lm-c
Puissance du module	4,0 W
Précision des couleurs	-
Rendu des couleurs	CRI > 80
Maintien du flux lumineux	L90/B50 à 200'000 h (25 °C)
Température de couleur	3000 K

Autres informations

Sortie de lumière	défilée
Répartition lumineuse	elliptique
Tension de fonctionnement	220 - 240 V AC 50 / 60 Hz 176 - 264 V DC 0 Hz
Température de service	max. 50 °C
Poids	5.25 kg

