

Scanner le code QR pour en savoir plus sur cet article sur www.neuco.ch

B 84 491K3
graphite - RAL 7024
LED 9.4 W 960 lm-h 3000 K
Convertisseur DALI pilotable



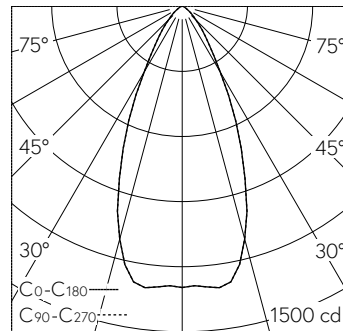
IP65 IK08

Projecteur avec répartition lumineuse symétrique-diffuse. Indice de protection IP65, étanche à la poussière et protégé contre les jets d'eau. Classe de protection I.

Répartition lumineuse diffuse. Hybrid Optics® Répartition lumineuse hautement efficace et à faibles pertes grâce à notre réflecteur et de la lentille optique. angle de diffusion à demi-intensité 46°, Avec module à LED interchangeable, prévu pour une durée de vie d'au moins 200'000 heures et protégé contre la surchauffe. Livraison de modules LED et de pièces d'usure compatibles garantie pendant 20 ans. Avec bloc d'alimentation à LED, pour variation DALI, 220-240 V, 0/50-60 Hz. Indice de protection IP 65. Luminaire en fonderie d'aluminium, aluminium et acier inoxydable Technologie de revêtement Unidure®, couleur graphite. Verre de sécurité clair. Surface du réflecteur en aluminium pur anodisé. Lentille optique en silicone. Deux entrées de câble pour branchement en dérivation du câble de raccordement jusqu'à Ø 10,5 mm, max. 5 x 1,5 mm². Dimensions: 145 x 700 x 100 mm.

Garantie 5 ans.

PUSH, switchDIM et Touch-DIM® ne sont pas pris en charge.



h [m]	D [m] 48°	E (0°)
1	0.89	1296
2	1.78	324
3	2.67	144
4	3.56	81
5	4.45	52

LED 3000 K 9.4 W 960 lm-h 48° / CIE Flux 88 98 100 100 100 / A80 selon DIN 5040

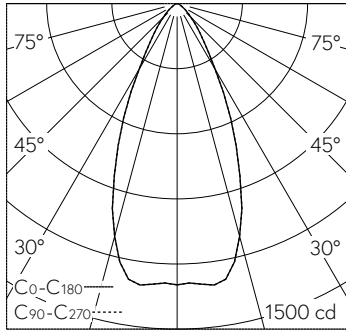
Caractéristiques techniques

Flux lumineux	960 lm-h
Puissance de raccordement	9.4 W
Rendement lumineux	102.1 lm-h/W
Flux lumineux du module	1255 lm-c
Puissance du module	8,1 W
Précision des couleurs	-
Rendu des couleurs	CRI > 90
Maintien du flux lumineux	L80/B50 à 200'000 h (25 °C)
Température de couleur	3000 K

Autres informations

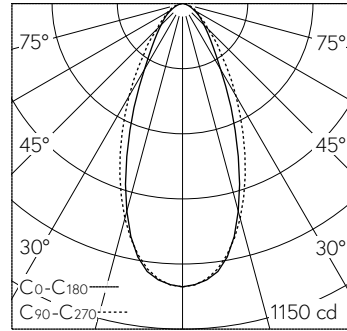
Répartition lumineuse	symétrique-diffuse
Angle de demi-valeur	46 ° Wide Flood (46 – 55 °)
Tension de fonctionnement	220 – 240 V AC 50 / 60 Hz 176 – 276 V DC 0 Hz
Température de service	max. 55 °C
Poids	3 kg
Surface de prise au vent	0.03 m ²





h [m]	D [m] 48°	E (0°)
1	0.89	1296
2	1.78	324
3	2.67	144
4	3.56	81
5	4.45	52

LED 3000 K 9.4 W 960 lm-h 48° / CIE Flux 88 98 100 100 100 / A80 selon DIN 5040



h [m]	D [m] 44°	D [m] 50°	E (0°)
1	0.81	0.93	1001
2	1.62	1.87	250
3	2.42	2.80	111
4	3.23	3.73	63
5	4.04	4.66	40

LED 3000 K 9.4 W 856 lm-h 44°/50° 71120 / CIE Flux 79 94 99 100 100 / A70 selon ...