

Scanner le code QR pour en savoir plus sur cet article sur www.neuco.ch

B 84 488K4
graphite - RAL 7024
LED 9.6 W 975 lm-h 4000 K
Convertisseur commutable on/off

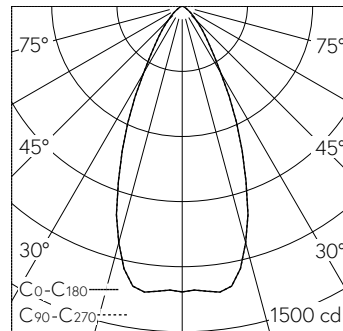


IP65 IK08

Projecteur avec répartition lumineuse symétrique-diffuse. Indice de protection IP65, étanche à la poussière et protégé contre les jets d'eau. Classe de protection I.

Répartition lumineuse diffuse à rotation symétrique. Hybrid Optics® Répartition lumineuse hautement efficace et avec peu de pertes par réflecteur et lentille optique. angle de diffusion à demi-intensité 46°, Avec module à LED interchangeable, prévu pour une durée de vie d'au moins 200'000 heures et protégé contre la surchauffe. Livraison de modules LED et de pièces d'usure compatibles garantie pendant 20 ans. Avec bloc d'alimentation LED 220-240 V, 50-60 Hz. Indice de protection IP 65. Luminaire en fonderie d'aluminium, aluminium et acier inoxydable Technologie de revêtement Unidure®, couleur graphite. Piquet en matière synthétique renforcée à la fibre de verre (polyamide). Verre de sécurité clair. Surface du réflecteur en aluminium pur anodisé. Inclinaison -80°/+90°. Prêt au raccordement avec 5 m câble de raccordement X05RN-F FEP 2 x 1 mm² + 1G2,5 mm² et connecteur. Dimensions: 145 x 235 x 100 mm.

Garantie 5 ans.



h [m]	D [m] 48°	E (0°)
1	0.89	1316
2	1.78	329
3	2.67	146
4	3.56	82
5	4.45	53

LED 4000 K 9.6 W 975 lm-h 48° / CIE Flux 88 98 100 100 100 / A80 selon DIN 5040

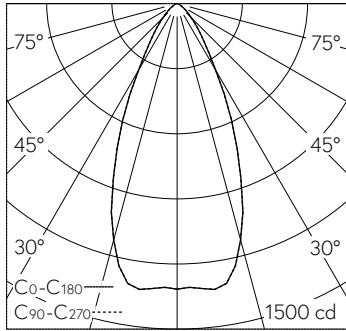
Caractéristiques techniques

Flux lumineux	975 lm-h
Puissance de raccordement	9.6 W
Rendement lumineux	101.6 lm-h/W
Flux lumineux du module	1275 lm-c
Puissance du module	8,1 W
Précision des couleurs	-
Rendu des couleurs	CRI > 90
Maintien du flux lumineux	L80/B50 à 200'000 h (25 °C)
Température de couleur	4000 K

Autres informations

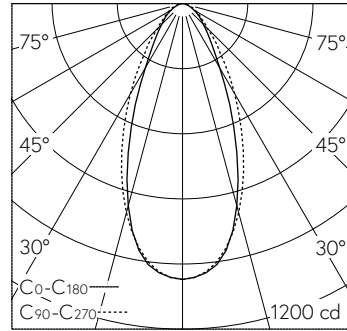
Répartition lumineuse	symétrique-diffuse
Angle de demi-valeur	46 ° Wide Flood (46 – 55 °)
Tension de fonctionnement	220 – 240 V AC 50 / 60 Hz
Température de service	max. 50 °C
Poids	2.2 kg





h [m]	D [m] 48°	E (0°)
1	0.89	1316
2	1.78	329
3	2.67	146
4	3.56	82
5	4.45	53

LED 4000 K 9.6 W 975 lm-h 48° / CIE Flux 88 98 100 100 100 / A80 selon DIN 5040



h [m]	D [m] 44°	D [m] 50°	E (0°)
1	0.81	0.93	1017
2	1.62	1.87	254
3	2.42	2.80	113
4	3.23	3.73	64
5	4.04	4.66	41

LED 4000 K 9.6 W 870 lm-h 44°/50° B71120 / CIE Flux 79 94 99 100 100 / A70 selon...