

Scanner le code QR pour en savoir plus sur cet article sur [www.neuco.ch](http://www.neuco.ch)

**B 84 484K4**  
graphite - RAL 7024  
LED 26.6 W 2728 lm-h 4000 K  
Convertisseur DALI pilotable



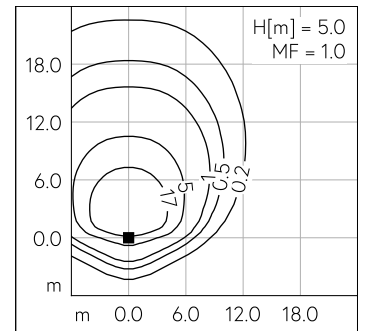
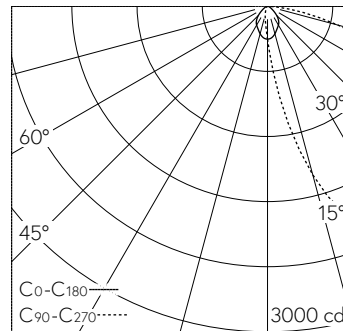
Luminaire tête de mât avec répartition lumineuse asymétrique. Indice de protection IP66, étanche à la poussière et protégé contre les forts jets d'eau. Classe de protection I.

Répartition lumineuse asymétrique. Constant Optics®: Système optique efficace qui ne connaît presque aucune usure. Système optique sans polymère garanti contre le vieillissement pour orienter l'éclairage. Avec module à LED interchangeable, prévu pour une durée de vie d'au moins 200'000 heures et protégé contre la surchauffe. Livraison de modules LED et de pièces d'usure compatibles garantie pendant 20 ans. Avec Ultimate Driver® bloc d'alimentation à LED, pour pilotage DALI, 220-240 V, 0/50-60 Hz. Indice de protection IP 66. Luminaire en fonderie d'aluminium, aluminium et acier inoxydable Technologie de revêtement Unidure®, couleur graphite. Verre de sécurité à structure optique. Réflecteur en aluminium pur anodisé. Diamètre tête de mât 76 mm, Profondeur d'enfoncement 100 mm. Diamètre intérieur du mât min. 62 / max. 70 mm. Angle d'inclinaison réglable sur 0° ou 15°. Avec câble de raccordement fermement branché X05BQ-F 5 G 1 mm<sup>2</sup>, longueur 5 m. Dimensions: 140 x 65 x 340 mm. Pour une hauteur de feu de 3500 - 5000 mm.

Garantie 5 ans.

Avec fermeture sans outil.

PUSH, switchDIM et Touch-DIM® ne sont pas pris en charge.



LED 4000 K 26.6 W 2728 lm-h H = 5 m / CIE Flux 43 81 97 100 100 / A40 selon DIN ...

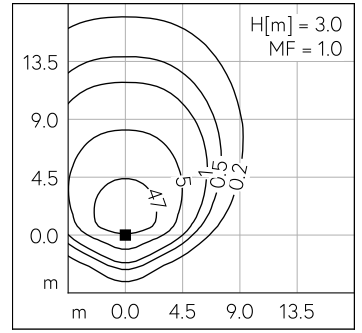
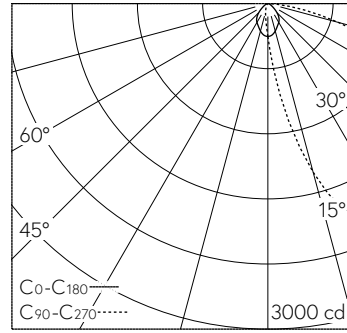
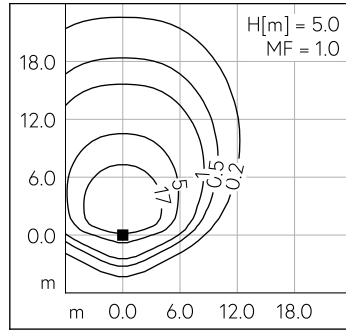
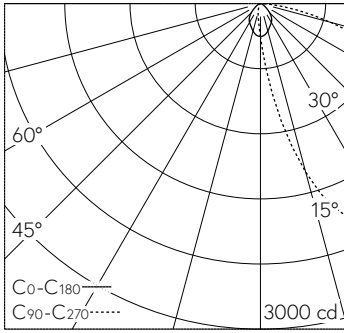
**Caractéristiques techniques**

Flux lumineux	2728 lm-h
Puissance de raccordement	26.6 W
Rendement lumineux	102.6 lm-h/W
Flux lumineux du module	4320 lm-c
Puissance du module	23.9 W
Précision des couleurs	-
Rendu des couleurs	CRI > 80
Maintien du flux lumineux	L90/B50 à 200'000 h (25 °C)
Température de couleur	4000 K

**Autres informations**

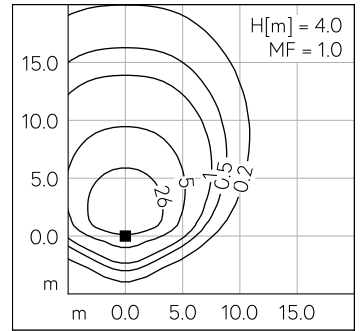
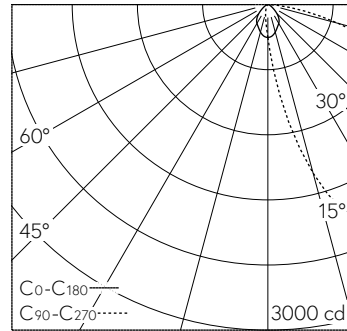
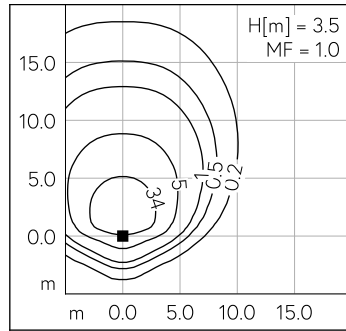
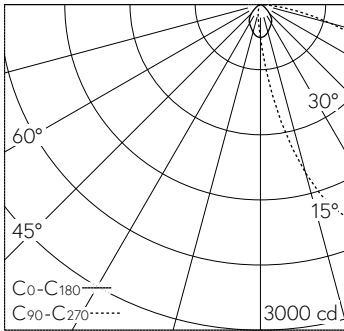
Répartition lumineuse	asymétrique
Tension de fonctionnement	220 - 240 V AC 50 / 60 Hz 176 - 264 V DC 0 Hz
Température de service	max. 40 °C
Poids	3.4 kg
Surface de prise au vent	0.02 m <sup>2</sup>





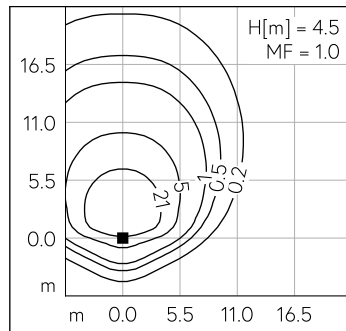
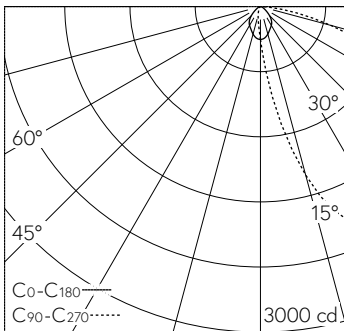
LED 4000 K 26.6 W 2728 lm-h H = 5 m / CIE Flux 43 81 97 100 100 / A40 selon DIN ...

LED 4000 K 26.6 W 2728 lm-h H = 3 m / CIE Flux 43 81 97 100 100 / A40 selon DIN ...



LED 4000 K 26.6 W 2728 lm-h H = 3.5 m / CIE Flux 43 81 97 100 100 / A40 selon DI...

LED 4000 K 26.6 W 2728 lm-h H = 4 m / CIE Flux 43 81 97 100 100 / A40 selon DIN ...



LED 4000 K 26.6 W 2728 lm-h H = 4.5 m / CIE Flux 43 81 97 100 100 / A40 selon DI...