

Scanner le code QR pour en savoir plus sur cet article sur www.neuco.ch

B 84 483K3
graphite - RAL 7024
LED 27 W 2827 lm-h 3000 K
Convertisseur DALI pilotable

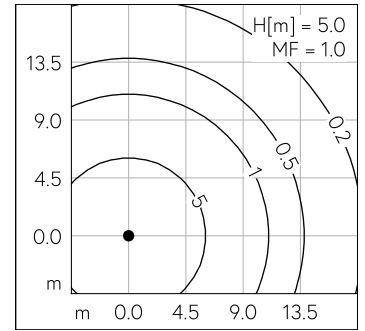
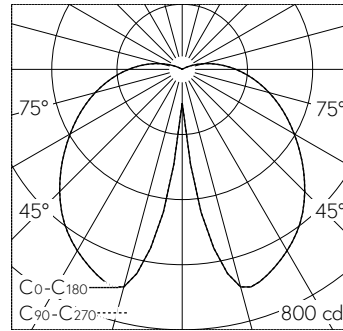


Luminaire tête de mât avec répartition lumineuse à symétrie de rotation. Indice de protection IP65 étanche à la poussière et protégé contre les jets d'eau. Classe de protection I.

Répartition lumineuse symétrique. Avec module à LED interchangeable, prévu pour une durée de vie d'au moins 185'000 heures et protégé contre la surchauffe. Livraison de modules LED et de pièces d'usure compatibles garantie pendant 20 ans. Avec Ultimate Driver® bloc d'alimentation à LED, pour pilotage DALI, 220-240 V, 0/50-60 Hz. Indice de protection IP 65. Luminaire en fonderie d'aluminium, aluminium et acier inoxydable Technologie de revêtement Unidure®, couleur graphite. Vasque synthétique blanc mat diffusante. Diamètre tête de mât 76 mm, Profondeur d'enfoncement 60 mm. Avec câble de raccordement fermement branché X05BQ-F 5 G 1 mm², longueur 6 m. Pour une hauteur de feu de 4000 - 6000 mm.

Garantie 5 ans.

PUSH, switchDIM et Touch-DIM® ne sont pas pris en charge.



LED 3000 K 27 W 2827 lm-h H = 5 m / CIE Flux 38 67 86 92 100 / A31 selon DIN 5040

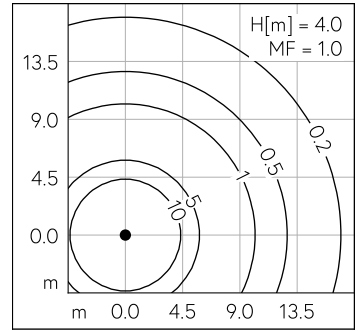
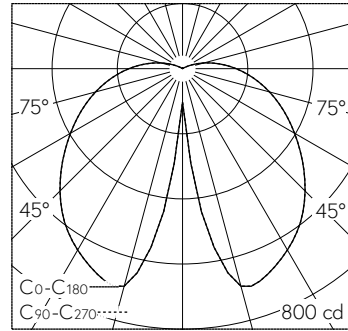
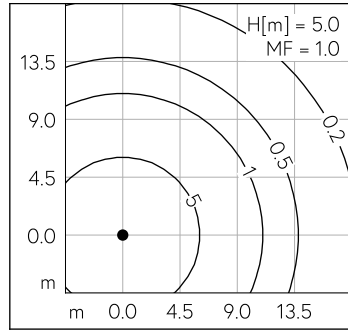
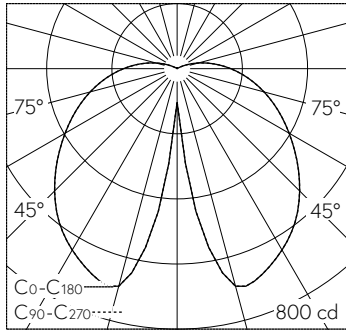
Caractéristiques techniques

Flux lumineux	2827 lm-h
Puissance de raccordement	27 W
Rendement lumineux	104.7 lm-h/W
Flux lumineux du module	3970 lm-c
Puissance du module	24,0 W
Précision des couleurs	-
Rendu des couleurs	CRI > 80
Maintien du flux lumineux	L80/B50 à 185'000 h (25 °C)
Température de couleur	3000 K

Autres informations

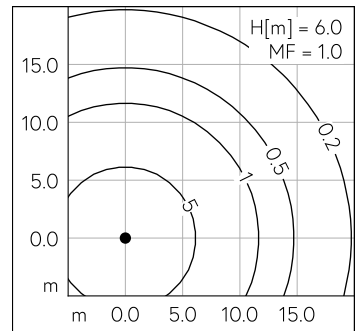
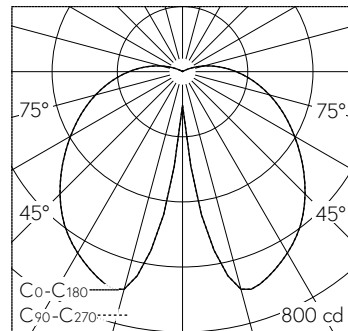
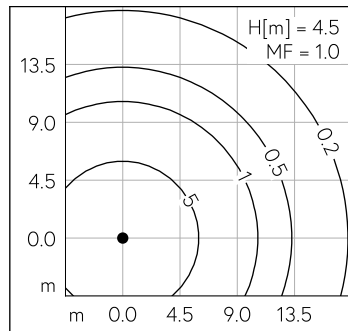
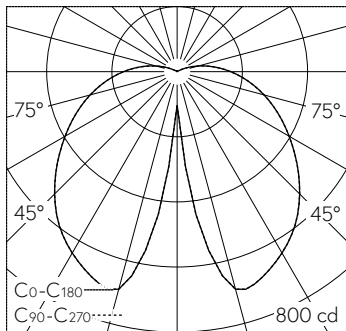
Répartition lumineuse	à symétrie de rotation
Tension de fonctionnement	220 - 240 V AC 50 / 60 Hz 176 - 264 V DC 0 Hz
Température de service	max. 50 °C
Poids	6.2 kg





LED 3000 K 27 W 2827 lm-h H = 5 m / CIE Flux 38 67 86 92 100 / A31 selon DIN 5040

LED 3000 K 27 W 2827 lm-h H = 4 m / CIE Flux 38 67 86 92 100 / A31 selon DIN 5040



LED 3000 K 27 W 2827 lm-h H = 4.5 m / CIE Flux 38 67 86 92 100 / A31 selon DIN 5...

LED 3000 K 27 W 2827 lm-h H = 6 m / CIE Flux 38 67 86 92 100 / A31 selon DIN 5040