

Scanner le code QR pour en savoir plus sur cet article sur www.neuco.ch

B 84 482AK4
argent - DB 702N
LED 27 W 3010 lm-h 4000 K
Convertisseur DALI pilotable



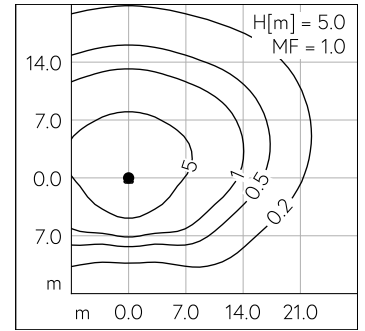
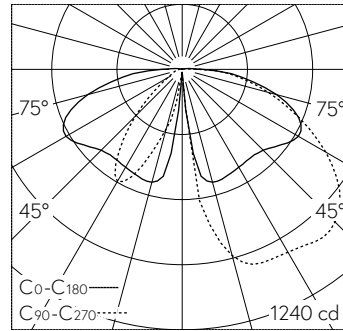
IP65 IK07

Luminaire tête de mât avec répartition lumineuse asymétrique-elliptique. Indice de protection IP65 étanche à la poussière et protégé contre les jets d'eau Classe de protection I.

Répartition lumineuse asymétrique-elliptique. Avec module à LED interchangeable, prévu pour une durée de vie d'au moins 180'000 heures et protégé contre la surchauffe. Livraison de modules LED et de pièces d'usure compatibles garantie pendant 20 ans. Avec Ultimate Driver® bloc d'alimentation à LED, pour variation DALI, 220-240 V, 0/50-60 Hz. Indice de protection IP 65. Luminaire en fonderie d'aluminium, aluminium et acier inoxydable Technologie de revêtement Unidure®, couleur argent. Vasque synthétique clair. Surface du réflecteur en aluminium pur. Diamètre tête de mât 76 mm, Profondeur d'enfoncement 60 mm. Avec câble de raccordement fermement branché X05BQ-F 5 G 1 mm², longueur 6 m. Pour une hauteur de feu de 4000 - 6000 mm.

Garantie 5 ans.

PUSH, switchDIM et Touch-DIM® ne sont pas pris en charge.



LED 4000 K 27 W 3010 lm-h H = 5 m / CIE Flux 33 65 88 98 100 / A20 selon DIN 5...

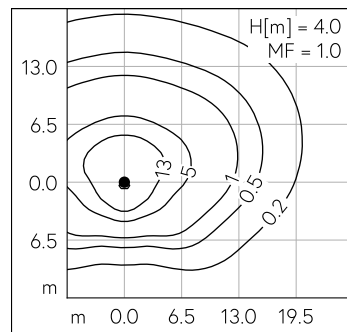
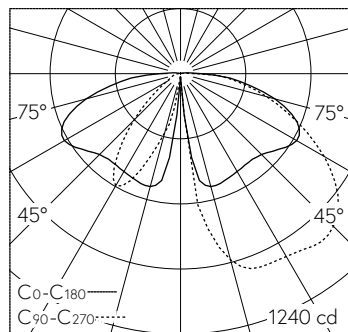
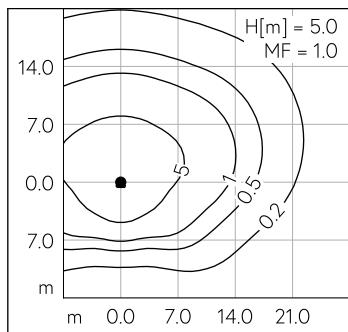
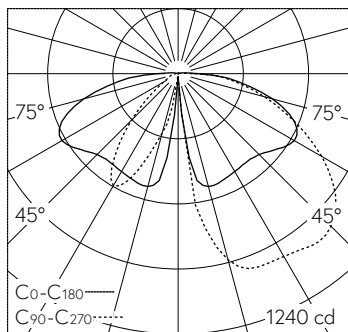
Caractéristiques techniques

Flux lumineux	3010 lm-h
Puissance de raccordement	27 W
Rendement lumineux	111.5 lm-h/W
Flux lumineux du module	4170 lm-c
Puissance du module	24,0 W
Précision des couleurs	-
Rendu des couleurs	CRI > 80
Maintien du flux lumineux	L80/B50 à 180'000 h (25 °C)
Température de couleur	4000 K

Autres informations

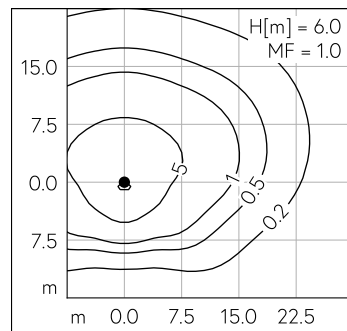
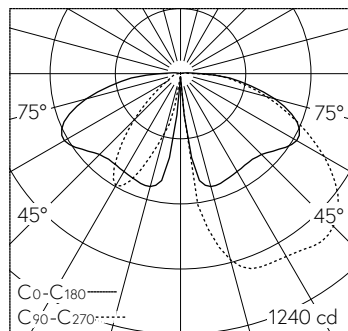
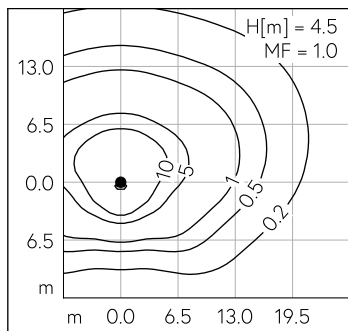
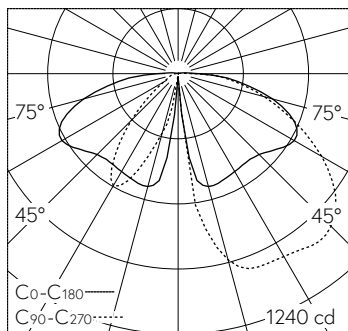
Répartition lumineuse	asymétrique-elliptique
Tension de fonctionnement	220 - 240 V AC 50 / 60 Hz 176 - 264 V DC 0 Hz
Température de service	max. 50 °C
Poids	6.4 kg





LED 4000 K 27 W 3010 lm-h H = 5 m / CIE Flux 33 65 88 98 100 / A20 selon DIN 50...

LED 4000 K 27 W 3010 lm-h H = 4 m / CIE Flux 33 65 88 98 100 / A20 selon DIN 50...



LED 4000 K 27 W 3010 lm-h H = 4.5 m / CIE Flux 33 65 88 98 100 / A20 selon DIN ...

LED 4000 K 27 W 3010 lm-h H = 6 m / CIE Flux 33 65 88 98 100 / A20 selon DIN 50...