

Scanner le code QR pour en savoir plus sur cet article sur www.neuco.ch

B 84 481K4
graphite - RAL 7024
LED 27 W 3601 lm-h 4000 K
Convertisseur DALI pilotable



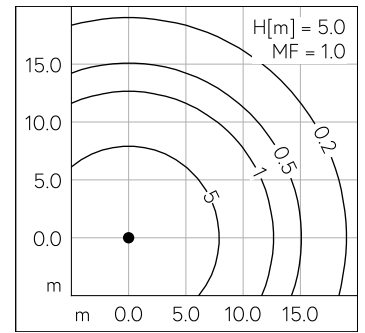
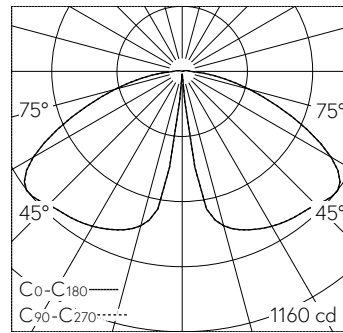
IP65 IK07

Luminaire tête de mât avec répartition lumineuse symétrique. Indice de protection IP65 étanche à la poussière et protégé contre les jets d'eau. Classe de protection I.

Répartition lumineuse symétrique. Avec module LED interchangeable d'une durée de vie moyenne de 185.000 heures (L80B50 pour $t_a = 25^\circ\text{C}$). Garantie de réapprovisionnement du module LED et des pièces d'usure compatibles pendant 20 ans. Avec Ultimate Driver[®] bloc d'alimentation à LED, pour pilotage DALI, 220-240 V, 0/50-60 Hz. Indice de protection IP 65. Luminaire en fonderie d'aluminium, aluminium et acier inoxydable Technologie de revêtement Unidure[®], couleur graphite. Vasque synthétique clair. Surface du réflecteur en aluminium pur. Diamètre tête de mât 76 mm, Profondeur d'enfoncement 60 mm. Avec câble de raccordement fermement branché X05BQ-F 5 G 1 mm², longueur 6 m. Pour une hauteur de feu de 4000 - 6000 mm.

Garantie 5 ans.

PUSH, switchDIM et Touch-DIM[®] ne sont pas pris en charge.



LED 4000 K 27 W 3601 lm-h H = 5 m / CIE Flux 34 71 93 99 100 / A20 selon DIN 5040

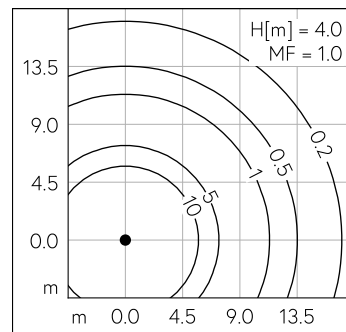
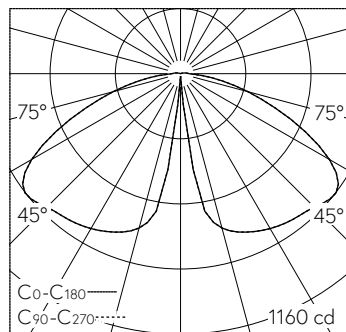
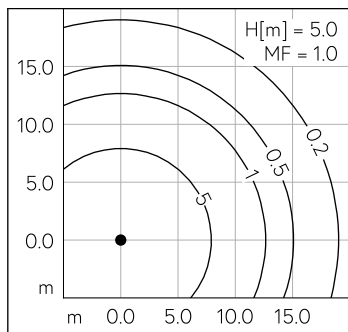
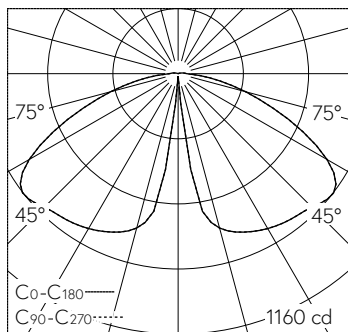
Caractéristiques techniques

Flux lumineux	3601 lm-h
Puissance de raccordement	27 W
Rendement lumineux	133.4 lm-h/W
Flux lumineux du module	4170 lm-c
Puissance du module	24,0 W
Précision des couleurs	-
Rendu des couleurs	CRI > 80
Maintien du flux lumineux	L80/B50 à 185'000 h (25 °C)
Température de couleur	4000 K

Autres informations

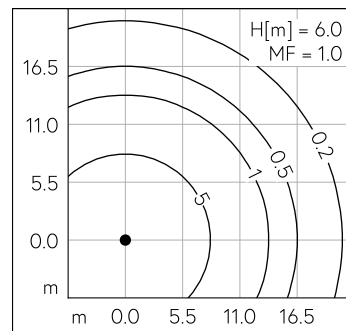
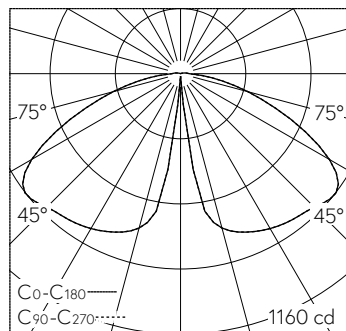
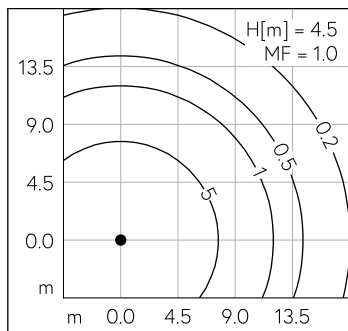
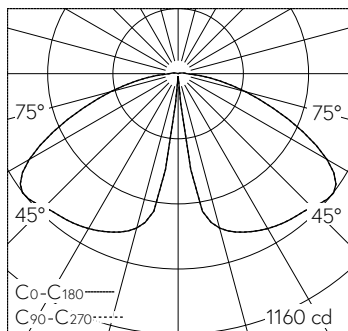
Répartition lumineuse	symétrique
Tension de fonctionnement	220 - 240 V AC 50 / 60 Hz 176 - 264 V DC 0 Hz
Température de service	max. 50 °C
Poids	6.45 kg





LED 4000 K 27 W 3601 lm-h H = 5 m / CIE Flux 34 71 93 99 100 / A20 selon DIN 5040

LED 4000 K 27 W 3601 lm-h H = 4 m / CIE Flux 34 71 93 99 100 / A20 selon DIN 5040



LED 4000 K 27 W 3601 lm-h H = 4.5 m / CIE Flux 34 71 93 99 100 / A20 selon DIN 5...

LED 4000 K 27 W 3601 lm-h H = 6 m / CIE Flux 34 71 93 99 100 / A20 selon DIN 5040