

Scanner le code QR pour en savoir plus sur cet article sur [www.neuco.ch](http://www.neuco.ch)

**B 84 481K3**  
graphite - RAL 7024  
LED 27 W 3428 lm-h 3000 K  
Convertisseur DALI pilotable



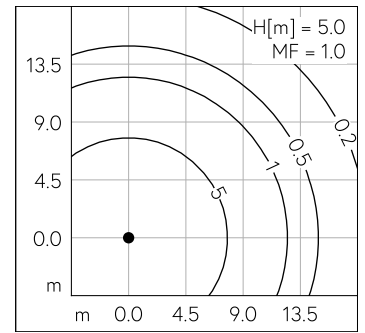
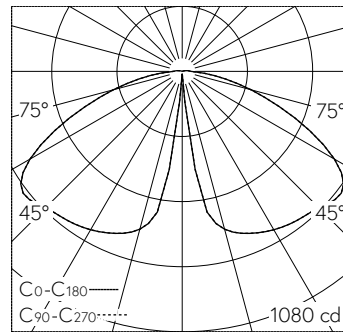
**IP65 IK07**

Luminaire tête de mât avec répartition lumineuse symétrique. Indice de protection IP65 étanche à la poussière et protégé contre les jets d'eau. Classe de protection I.

Répartition lumineuse symétrique. Avec module LED interchangeable d'une durée de vie moyenne de 185.000 heures (L80B50 pour  $t_a = 25^\circ\text{C}$ ). Garantie de réapprovisionnement du module LED et des pièces d'usure compatibles pendant 20 ans. Avec Ultimate Driver<sup>®</sup> bloc d'alimentation à LED, pour pilotage DALI, 220-240 V, 0/50-60 Hz. Indice de protection IP 65. Luminaire en fonderie d'aluminium, aluminium et acier inoxydable Technologie de revêtement Unidure<sup>®</sup>, couleur graphite. Vasque synthétique clair. Surface du réflecteur en aluminium pur. Diamètre tête de mât 76 mm, Profondeur d'enfoncement 60 mm. Avec câble de raccordement fermement branché X05BQ-F 5 G 1 mm<sup>2</sup>, longueur 6 m. Pour une hauteur de feu de 4000 - 6000 mm.

Garantie 5 ans.

PUSH, switchDIM et Touch-DIM<sup>®</sup> ne sont pas pris en charge.



LED 3000 K 27 W 3428 lm-h H = 5 m / CIE Flux 34 71 93 99 100 / A20 selon DIN 5040

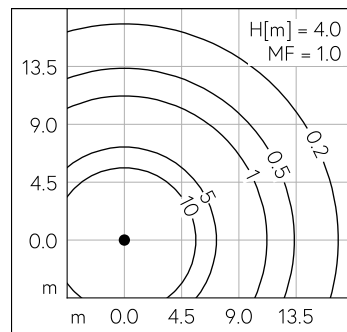
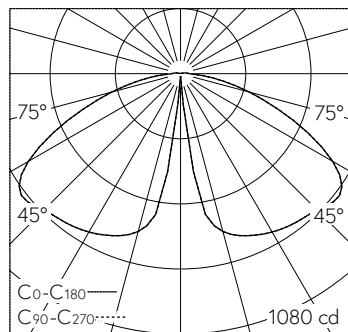
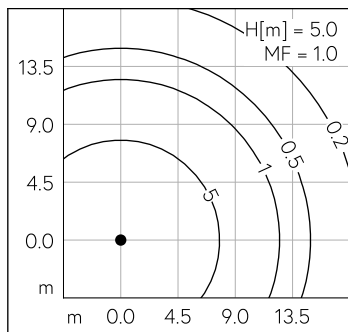
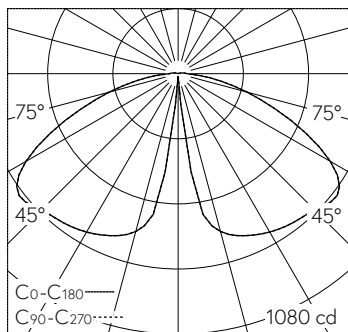
**Caractéristiques techniques**

Flux lumineux	3428 lm-h
Puissance de raccordement	27 W
Rendement lumineux	127 lm-h/W
Flux lumineux du module	3970 lm-c
Puissance du module	24,0 W
Précision des couleurs	-
Rendu des couleurs	CRI > 80
Maintien du flux lumineux	L80/B50 à 185'000 h (25 °C)
Température de couleur	3000 K

**Autres informations**

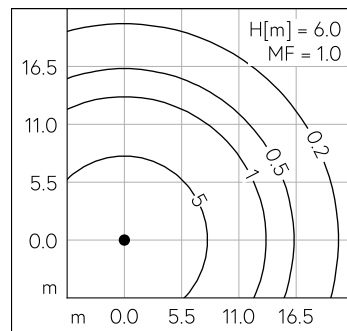
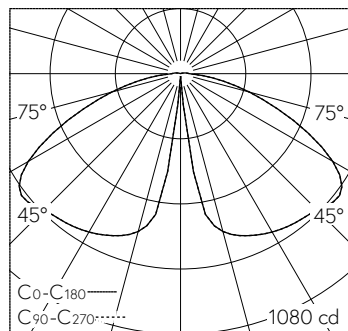
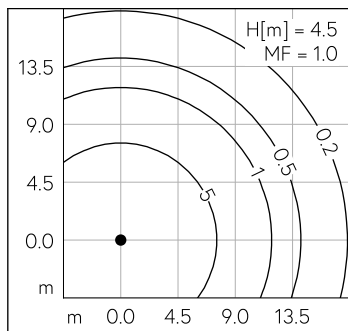
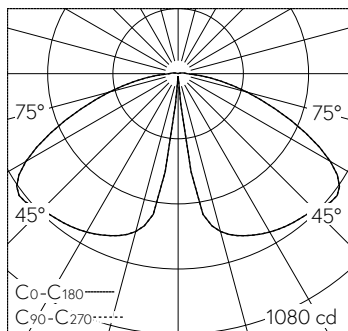
Répartition lumineuse	symétrique
Tension de fonctionnement	220 - 240 V AC 50 / 60 Hz 176 - 264 V DC 0 Hz
Température de service	max. 50 °C
Poids	6.45 kg





LED 3000 K 27 W 3428 lm-h H = 5 m / CIE Flux 34 71 93 99 100 / A20 selon DIN 5040

LED 3000 K 27 W 3428 lm-h H = 4 m / CIE Flux 34 71 93 99 100 / A20 selon DIN 5040



LED 3000 K 27 W 3428 lm-h H = 4.5 m / CIE Flux 34 71 93 99 100 / A20 selon DIN 5...

LED 3000 K 27 W 3428 lm-h H = 6 m / CIE Flux 34 71 93 99 100 / A20 selon DIN 5040