

Scanner le code QR pour en savoir plus sur cet article sur [www.neuco.ch](http://www.neuco.ch)

**B 84 477AK3**

argent - DB 702N  
LED 26.6 W 2821 lm-h 3000 K  
Convertisseur DALI pilotable



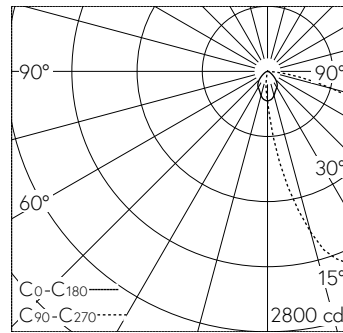
**IP65 IK07**

Profilé lumineux avec répartition lumineuse asymétrique. Indice de protection IP65, étanche à la poussière et protégé contre les jets d'eau. Classe de protection I.

Répartition lumineuse asymétrique. Avec module à LED interchangeable, prévu pour une durée de vie d'au moins 200'000 heures et protégé contre la surchauffe. Livraison de modules LED et de pièces d'usure compatibles garantie pendant 20 ans. Avec Ultimate Driver® bloc d'alimentation à LED, pour pilotage DALI, 220-240 V, 0/50-60 Hz. Indice de protection IP 65. Luminaire en fonderie d'aluminium, aluminium et acier inoxydable Technologie de revêtement Unidure®, couleur argent. Verre de sécurité à structure optique. Surface du réflecteur en aluminium pur anodisé. Boîte de raccordement avec 2 presse-étoupes pour branchement en dérivation du câble de raccordement de ø 8-17 mm, max. 5 x 4 mm<sup>2</sup>. Dimensions: 140 x 280 mm. Hauteur hors sol du luminaire 3000 mm. Fixation du profilé lumineux avec la pièce à enterrer B 71 192 ou avec le socle à visser, B 71 191 à visser sur un massif de fondation.

Garantie 5 ans.

PUSH, switchDIM et Touch-DIM® ne sont pas pris en charge.



LED 3000 K 26.6 W 2821 lm-h / CIE Flux 42 80 97 100 100 / A30 selon DIN 5040

**Caractéristiques techniques**

Flux lumineux	2821 lm-h
Puissance de raccordement	26.6 W
Rendement lumineux	97.1 lm-h/W
Flux lumineux du module	4090 lm-c
Puissance du module	23.9 W
Précision des couleurs	-
Rendu des couleurs	CRI > 80
Maintien du flux lumineux	L90/B50 à 200'000 h (25 °C)
Température de couleur	3000 K

**Autres informations**

Répartition lumineuse	asymétrique
Tension de fonctionnement	220 - 240 V AC 50 / 60 Hz 176 - 264 V DC 0 Hz
Température de service	max. 40 °C
Poids	14 kg
Surface de prise au vent	0.3 m <sup>2</sup>

