

Scanner le code QR pour en savoir plus sur cet article sur [www.neuco.ch](http://www.neuco.ch)

**B 84 471AK4**  
argent - DB 702N  
2 x LED 36 W 3910 lm-h 4000 K  
Convertisseur DALI pilotable



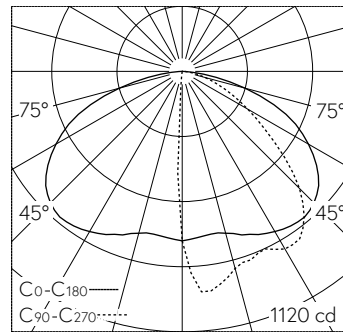
**IP65 IK05**

Profilé lumineux avec répartition lumineuse asymétrique-elliptique. Indice de protection IP65, étanche à la poussière et protégé contre les jets d'eau. Classe de protection I.

Répartition lumineuse asymétrique-elliptique. Avec module à LED interchangeable, prévu pour une durée de vie d'au moins 200'000 heures et protégé contre la surchauffe. Livraison de modules LED et de pièces d'usure compatibles garantie pendant 20 ans. Avec Ultimate Driver® bloc d'alimentation à LED, pour variation DALI, 220-240 V, 0/50-60 Hz. Indice de protection IP 65. Luminaire en fonderie d'aluminium, aluminium et acier inoxydable, couleur argent. Verre de sécurité à structure optique. Réflecteur en aluminium pur anodisé. Mât avec bois lamellé-collé conforme DIN EN B 14 080 et aluminium, bois lamellé-collé en lamelles de pin aboutées, pièces métalliques poudrées et laquées. Avec porte et boîte de connexion B 70 629 intégrée. Pour branchement en dérivation pour 2 câbles max. 5 x 10 mm<sup>2</sup> et avec 2 fusibles Neozed D 01, 6 A. Dimensions: 460 x 240 x 65 mm. Hauteur hors sol du luminaire 3500 mm. La fixation du profilé lumineux est effectuée au choix par pièce enterrée B 71 140 ou socle de fixation B 70 833 pour fixation par vis sur un massif de fondation.

Garantie 5 ans.

PUSH, switchDIM et Touch-DIM® ne sont pas pris en charge.



LED 4000 K 36 W 3910 lm-h / CIE Flux 43 77 96 100 100 / A30 selon DIN 5040

#### Caractéristiques techniques

Flux lumineux	3910 lm-h
Puissance de raccordement	36 W
Rendement lumineux	139.9 lm-h/W
Flux lumineux du module	6180 lm-c
Puissance du module	30,8 W
Précision des couleurs	-
Rendu des couleurs	CRI > 80
Maintien du flux lumineux	L90/B50 à 200'000 h (25 °C)
Température de couleur	4000 K

#### Autres informations

Répartition lumineuse	asymétrique-elliptique
Tension de fonctionnement	220 - 240 V AC 50 / 60 Hz 176 - 264 V DC 0 Hz
Température de service	max. 60 °C
Poids	41.95 kg
Surface de prise au vent	0.9 m <sup>2</sup>

