

Scanner le code QR pour en savoir plus sur cet article sur www.neuco.ch

B 84 456RK4

Matière acier inoxydable (matériau no. 1.4301)
LED 30.5 W 3365 lm-h 4000 K
Convertisseur DALI pilotable



IK10

Luminaire à encastrer dans le sol avec répartition lumineuse asymétrique. Classe de protection I.

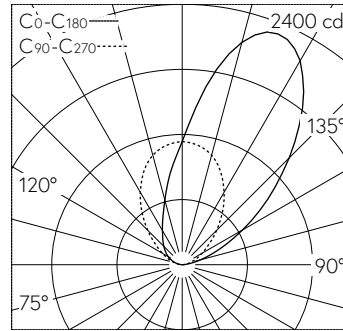
Verre antidérapant selon DIN B 51 130 R 13, mat. Projecteur, Wallwasher. Répartition lumineuse asymétrique pour effets d'éclairage doux sans cône détaché sur les surfaces illuminées. angle de diffusion à demi-intensité 41/48°, Avec module à LED interchangeable, prévu pour une durée de vie d'au moins 64'000 heures et protégé contre la surchauffe. Livraison de modules LED et de pièces d'usure compatibles garantie pendant 20 ans. Avec Ultimate Driver® bloc d'alimentation à LED, pour pilotage DALI, 220-240 V, 0/50-60 Hz. Indice de protection IP 68 10 m. Armature et boîtier d'encastrement en aluminium très résistant à la corrosion. Technologie de revêtement Tricoat® Anneau absorbant la pression en matière synthétique renforcé à la fibre de verre. Anneau de finition en acier inoxydable, Matériau No. 1.430. Surface du réflecteur en aluminium pur anodisé. Avec diffuseur intégré. 1,8 m câble de raccordement résistant à l'eau 07RN8-F 5 G 1 mm² avec stoppe-eau intégré et gaine d'installation en PVC 1,2 m. Diamètre 240 mm, profondeur d'encastrement 230 mm. Réserve Ø 275 mm.

Garantie 5 ans.

Un premier nettoyage est nécessaire après le montage du luminaire..

Sur demande, ce luminaire est également livrable avec des couleurs de LED verte, bleue, ambre et rouge.

PUSH, switchDIM et Touch-DIM® ne sont pas pris en charge.



LED 4000 K 30.5 W 3365 lm-h / CIE Flux 0 0 0 100 / E84 selon DIN 5040

Caractéristiques techniques

Flux lumineux	3365 lm-h
Puissance de raccordement	30.5 W
Rendement lumineux	110.7 lm-h/W
Flux lumineux du module	4965 lm-c
Puissance du module	28,1 W
Précision des couleurs	-
Rendu des couleurs	CRI > 80
Maintien du flux lumineux	L80/B50 à 64'000 h (25 °C)
Température de couleur	4000 K

Autres informations

Répartition lumineuse	asymétrique
Angle de demi-valeur	41° / 48° Oval Flood
Tension de fonctionnement	220 – 240 V AC 50 / 60 Hz 176 – 264 V DC 0 Hz
Résistance à la pression	autorisant le roulement à 5000 kg
Température de service	max. 35 °C
Poids	7.3 kg
Drainage	nécessaire

