

Scanner le code QR pour en savoir plus sur cet article sur [www.neuco.ch](http://www.neuco.ch)

**B 84 418AK3**  
argent - DB 702N  
LED 9.5 W 864 lm-h 3000 K  
Convertisseur DALI pilotable



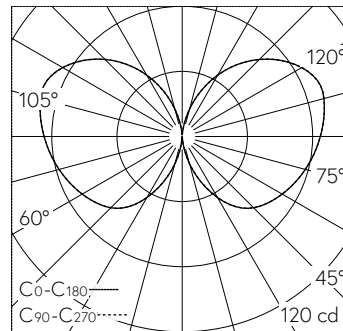
**IP65 IK04**

Luminaire de jardin et d'allée avec sortie de lumière à 360° et répartition lumineuse libre.  
Indice de protection IP65 étanche à la poussière et protégé contre les jets d'eau  
Classe de protection I.

Diffusion libre. Avec module à LED interchangeable, prévu pour une durée de vie d'au moins 100'000 heures et protégé contre la surchauffe. Livraison de modules LED et de pièces d'usure compatibles garantie pendant 20 ans. Avec bloc d'alimentation à LED, pour pilotage DALI, 220-240 V, 0/50-60 Hz. Indice de protection IP 65. Luminaire en fonderie d'aluminium, aluminium et acier inoxydable Technologie de revêtement Unidure®, couleur argent. Verre opale avec pas de vis. Sans porte, avec boîte de connexion intégrée et borne à 5 pôles 4 mm<sup>2</sup> pour raccordement du câble max. 5 x 2,5 mm<sup>2</sup>. Avec socle à visser en acier galvanisé. Dimensions Ø 140 x 900 mm.

Garantie 5 ans.

PUSH, switchDIM et Touch-DIM® ne sont pas pris en charge.



LED 3000 K 9.5 W 864 lm-h / CIE Flux 15 40 68 47 100 / C11 selon DIN 5040

**Caractéristiques techniques**

Flux lumineux	864 lm-h
Puissance de raccordement	9.5 W
Rendement lumineux	89.1 lm-h/W
Flux lumineux du module	1475 lm-c
Puissance du module	7.9 W
Précision des couleurs	-
Rendu des couleurs	CRI > 80
Maintien du flux lumineux	L90/B50 à 100'000 h (25 °C)
Température de couleur	3000 K

**Autres informations**

Sortie de lumière	à 360°
Répartition lumineuse	libre
Tension de fonctionnement	220 - 240 V AC 50 / 60 Hz 176 - 276 V DC 0 Hz
Température de service	max. 50 °C
Poids	5.95 kg

