


Scanner le code QR pour en savoir plus sur cet article sur www.neuco.ch

B 84 415K3

graphite - RAL 7024
LED 13.5 W 1113 lm-h 3000 K
Convertisseur DALI pilotable



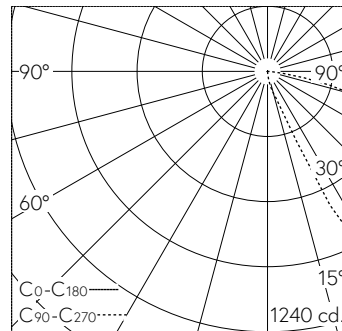
IP65 IK10

Balise avec sortie de lumière unilatérale dirigée vers le bas et répartition lumineuse défilée. Indice de protection IP65 , étanche à la poussière et protégé contre les jets d'eau. Classe de protection I.

Répartition lumineuse asymétrique. Dark Sky: Part de flux lumineux dans la moitié supérieure < 1%. Constant Optics®: Système optique efficace qui ne connaît presque aucune usure. Diffusion lumineuse unilatérale. Avec module LED interchangeable d'une durée de vie moyenne de > 200.000 heures (L80B50 pour $t_a = 25^\circ\text{C}$). Garantie de réapprovisionnement du module LED et des pièces d'usure compatibles pendant 20 ans. Avec bloc d'alimentation à LED, pour pilotage DALI, 220-240 V, 0/50-60 Hz. Indice de protection IP 65. Luminaire en fonderie d'aluminium, aluminium et acier inoxydable Technologie de revêtement Unidure®, couleur graphite. Verre de sécurité à structure optique. Sans porte, avec boîte de connexion B 71 084 intégrée. Pour branchement en dérivation pour 2 câbles max. $7 \times 6 \text{ mm}^2$ qmm et avec fusible à fil fin 6,3 A. Socle à visser est fabriquée en acier, galvanisé EN ISO 1461, pour fixation sur un massif de fondation ou sur une pièce à enterrer B 71 890. Dimensions: 270 x 120 mm. Hauteur hors sol du luminaire 1000 mm.

Garantie 5 ans.

PUSH, switchDIM et Touch-DIM® ne sont pas pris en charge.



LED 3000 K 13.5 W 1113 lm-h / CIE Flux 25 71 94 100 100 / A20 selon DIN 5040

Caractéristiques techniques

Flux lumineux	1113 lm-h
Puissance de raccordement	13.5 W
Rendement lumineux	82.4 lm-h/W
Flux lumineux du module	2255 lm-c
Puissance du module	11,6 W
Précision des couleurs	-
Rendu des couleurs	CRI > 80
Maintien du flux lumineux	L90/B50 à 200'000 h (25 °C)
Température de couleur	3000 K

Autres informations

Sortie de lumière	unilatérale dirigée vers le bas
Répartition lumineuse	défilée
Tension de fonctionnement	220 – 240 V AC 50 / 60 Hz 176 – 280 V DC 0 Hz
Température de service	max. 60 °C
Poids	15.5 kg

