


Scanner le code QR pour en savoir plus sur cet article sur [www.neuco.ch](http://www.neuco.ch)

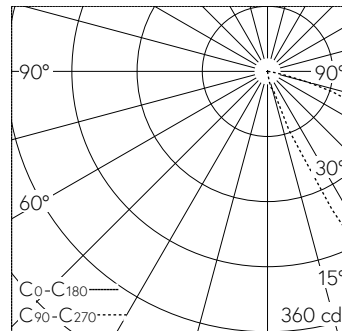
**B 84 414K4**  
graphite - RAL 7024  
LED 4 W 274 lm-h 4000 K  
Convertisseur commutable on/off



Balise avec sortie de lumière unilatérale dirigée vers le bas et répartition lumineuse défilée. Indice de protection IP65 , étanche à la poussière et protégé contre les jets d'eau. Classe de protection I.

Répartition lumineuse asymétrique. Dark Sky: Part de flux lumineux dans la moitié supérieure < 1 %. Constant Optics®: Système optique efficace qui ne connaît presque aucune usure. Diffusion lumineuse unilatérale. Avec module LED interchangeable d'une durée de vie moyenne de > 200.000 heures (L80B50 pour  $t_a = 25^\circ\text{C}$ ). Garantie de réapprovisionnement du module LED et des pièces d'usure compatibles pendant 20 ans. Avec Ultimate Driver® bloc d'alimentation LED 220-240 V, 0/50-60 Hz. Indice de protection IP 65. Armature en fonderie d'aluminium très résistant à la corrosion, aluminium et acier inoxydable. Technologie de revêtement Unidure®. Couleur graphite. Verre de sécurité mat. Réflecteur en aluminium pur anodisé. Sans porte, avec boîte de connexion B 70 632 intégrée. Pour branchement en dérivation pour 2 câbles max.  $5 \times 4 \text{ mm}^2$  et avec fusible Neozed D 01, 6 A. Socle à visser est fabriquée en acier, galvanisé EN ISO 1461, pour fixation sur un massif de fondation ou sur une pièce à enterrer B 71 178. Dimensions:  $160 \times 110 \text{ mm}$ . Hauteur hors sol du luminaire 800 mm.

Garantie 5 ans.



LED 4000 K 4 W 274 lm-h / CIE Flux 28 74 97 100 100 / A20 selon DIN 5040

#### Caractéristiques techniques

Flux lumineux	274 lm-h
Puissance de raccordement	4 W
Rendement lumineux	68.5 lm-h/W
Flux lumineux du module	580 lm-c
Puissance du module	2,9 W
Précision des couleurs	-
Rendu des couleurs	CRI > 80
Maintien du flux lumineux	L90/B50 à 200'000 h (25 °C)
Température de couleur	4000 K

#### Autres informations

Sortie de lumière	unilatérale dirigée vers le bas
Répartition lumineuse	défilée
Tension de fonctionnement	220 - 240 V AC 50 / 60 Hz 176 - 264 V DC 0 Hz
Température de service	max. 50 °C
Poids	8.25 kg

