

Scanner le code QR pour en savoir plus sur cet article sur www.neuco.ch

B 84 412K3
graphite - RAL 7024
LED 4 W 399 lm-h 3000 K
Convertisseur commutable on/off

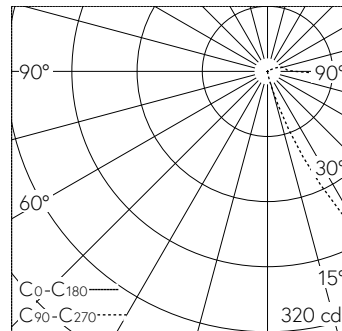


IP65 IK04

Balise avec sortie de lumière unilatérale dirigée vers le bas et répartition lumineuse elliptique. Indice de protection IP65 , étanche à la poussière et protégé contre les jets d'eau. Classe de protection I.

Répartition lumineuse asymétrique-elliptique. Constant Optics®: Système optique efficace qui ne connaît presque aucune usure. Diffusion lumineuse unilatérale. Avec module à LED interchangeable, prévu pour une durée de vie d'au moins 200'000 heures et protégé contre la surchauffe. Livraison de modules LED et de pièces d'usure compatibles garantie pendant 20 ans. Avec Ultimate Driver® bloc d'alimentation LED 220-240 V, 0/50-60 Hz. Indice de protection IP65. Armature en fonderie d'aluminium très résistant à la corrosion, aluminium et acier inoxydable. Technologie de revêtement Unidure®. Couleur graphite. Verre de sécurité à structure optique. Réflecteur en aluminium pur anodisé. Sans porte, avec boîte de connexion B 70 632 intégrée. Pour branchement en dérivation pour 2 câbles max. 5 x 4 mm² et avec fusible Neozed D 01, 6 A. Socle à visser est fabriquée en acier, galvanisé EN ISO 1461, pour fixation sur un massif de fondation ou sur une pièce à enterrer B 71 178. Dimensions: 160 x 110 mm. Hauteur hors sol du luminaire 800 mm.

Garantie 5 ans.



LED 3000 K 4 W 399 lm-h / CIE Flux 18 51 83 96 100 / A11 selon DIN 5040

Caractéristiques techniques

| | |
|---------------------------|-----------------------------|
| Flux lumineux | 399 lm-h |
| Puissance de raccordement | 4 W |
| Rendement lumineux | 99.8 lm-h/W |
| Flux lumineux du module | 565 lm-c |
| Puissance du module | 2,9 W |
| Précision des couleurs | - |
| Rendu des couleurs | CRI > 80 |
| Maintien du flux lumineux | L90/B50 à 200'000 h (25 °C) |
| Température de couleur | 3000 K |

Autres informations

| | |
|---------------------------|--|
| Sortie de lumière | unilatérale dirigée vers le bas |
| Répartition lumineuse | elliptique |
| Tension de fonctionnement | 220 - 240 V AC 50 / 60 Hz 176 - 264 V DC 0 Hz |
| Température de service | max. 50 °C |
| Poids | 8.25 kg |

