

Scanner le code QR pour en savoir plus sur cet article sur www.neuco.ch

B 84 411K4
graphite - RAL 7024
LED 11 W 781 lm-h 4000 K
Convertisseur DALI pilotable



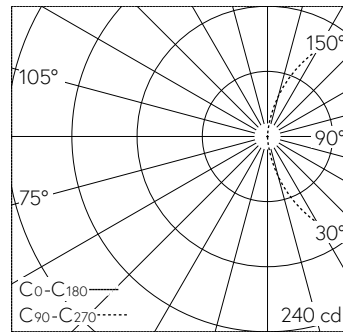
IP65 IK05

Balise avec sortie de lumière unilatérale et répartition lumineuse libre. Indice de protection IP65 étanche à la poussière et protégé contre les jets d'eau. Classe de protection I.

Diffusion libre. Diffusion lumineuse unilatérale. Avec module à LED interchangeable, prévu pour une durée de vie d'au moins 180'000 heures et protégé contre la surchauffe. Livraison de modules LED et de pièces d'usure compatibles garantie pendant 20 ans. Avec bloc d'alimentation à LED, pour variation DALI, 220-240 V, 0/50-60 Hz. Indice de protection IP 65. Luminaire en fonderie d'aluminium, aluminium et acier inoxydable Technologie de revêtement Unidure®, couleur graphite. Verre de sécurité blanc. Sans porte, avec boîte de connexion B 71 084 intégrée. Pour branchement en dérivation pour 2 câbles max. 7 x 6 mm² qmm et avec fusible à fil fin 6,3 A. Socle à visser est fabriquée en acier, galvanisé EN ISO 1461, pour fixation sur un massif de fondation ou sur une pièce à enterrer B 71 890. Dimensions: 270 x 120 mm. Hauteur hors sol du luminaire 1000 mm.

Garantie 5 ans.

PUSH, switchDIM et Touch-DIM® ne sont pas pris en charge.



LED 4000 K 11 W 781 lm-h / CIE Flux 13 37 66 50 100 / C11 selon DIN 5040

Caractéristiques techniques

Flux lumineux	781 lm-h
Puissance de raccordement	11 W
Rendement lumineux	71 lm-h/W
Flux lumineux du module	1835 lm-c
Puissance du module	9,5 W
Précision des couleurs	-
Rendu des couleurs	CRI > 80
Maintien du flux lumineux	L90/B50 à 180'000 h (25 °C)
Température de couleur	4000 K

Autres informations

Sortie de lumière	unilatérale
Répartition lumineuse	libre
Tension de fonctionnement	220 - 240 V AC 50 / 60 Hz 176 - 276 V DC 0 Hz
Température de service	max. 60 °C
Poids	15.75 kg

