

Scanner le code QR pour en savoir plus sur cet article sur [www.neuco.ch](http://www.neuco.ch)

**B 84 401K3**  
graphite - RAL 7024  
LED 26 W 2213 lm-h 3000 K  
Convertisseur DALI pilotable



**IP65 IK08**

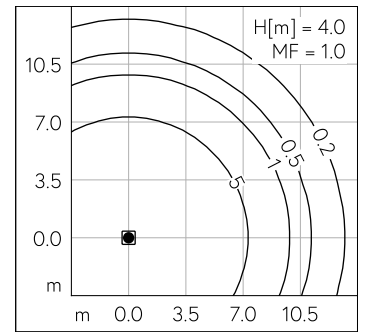
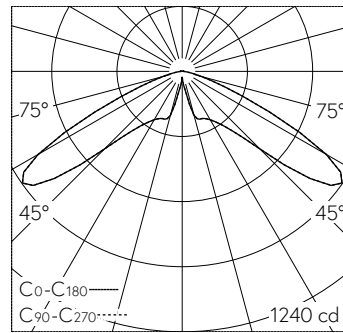
Luminaire tête de mât avec répartition lumineuse symétrique. Indice de protection IP65 étanche à la poussière et protégé contre les jets d'eau. Classe de protection II.

Répartition lumineuse symétrique. Dark Sky: Part de flux lumineux dans la moitié supérieure < 1%. Constant Optics®: Système optique efficace qui ne connaît presque aucune usure. Avec module LED interchangeable d'une durée de vie moyenne de > 200.000 heures (L80B50 pour  $t_a = 25^\circ\text{C}$ ). Garantie de réapprovisionnement du module LED et des pièces d'usure compatibles pendant 20 ans. Avec Ultimate Driver® bloc d'alimentation à LED, pour pilotage DALI, 220-240 V, 0/50-60 Hz. Indice de protection IP 65, classe de protection II. Luminaire en fonderie d'aluminium, aluminium et acier inoxydable. Technologie de revêtement Unidure®, couleur graphite. Verre de sécurité. Réflecteur en aluminium pur anodisé. Avec câble de raccordement fermement branché X05BQ-F 4 x 1 mm<sup>2</sup>, longueur 6 m. Diamètre tête de mât 76 mm, Profondeur d'enfoncement 60 mm. Pour une hauteur de feu de 4000 - 5000 mm.

Garantie 5 ans.

Sur demande, ce luminaire est également livrable dans la catégorie de protection II.

PUSH, switchDIM et Touch-DIM® ne sont pas pris en charge.



LED 3000 K 26 W 2213 lm-h H = 4 m / CIE Flux 19 73 98 99 100 / A10 selon DIN 5040

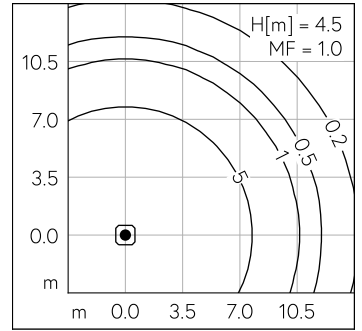
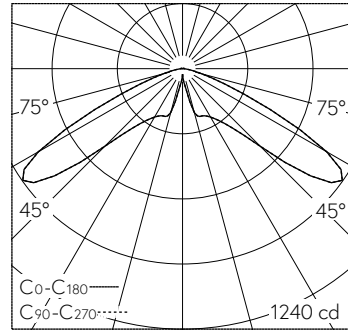
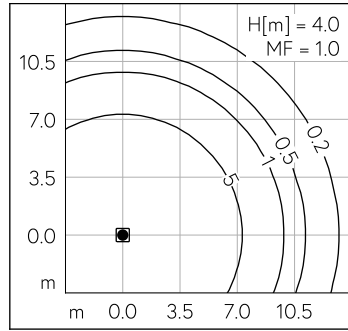
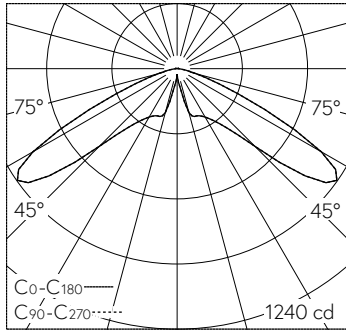
**Caractéristiques techniques**

Flux lumineux	2213 lm-h
Puissance de raccordement	26 W
Rendement lumineux	85.1 lm-h/W
Flux lumineux du module	4590 lm-c
Puissance du module	22,8 W
Précision des couleurs	-
Rendu des couleurs	CRI > 80
Maintien du flux lumineux	L90/B50 à 200'000 h (25 °C)
Température de couleur	3000 K

**Autres informations**

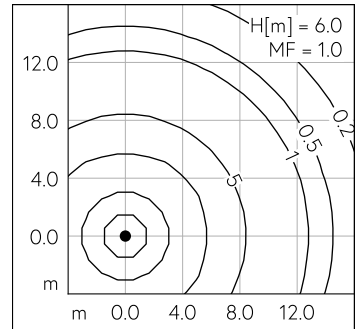
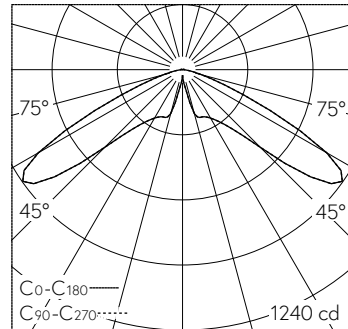
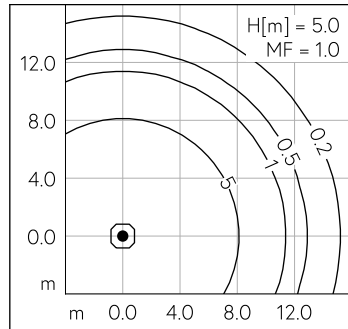
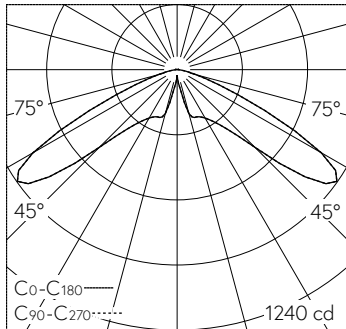
Répartition lumineuse	symétrique
Tension de fonctionnement	220 - 240 V AC 50 / 60 Hz 176 - 264 V DC 0 Hz
Température de service	max. 60 °C
Poids	14.6 kg
Surface de prise au vent	0.14 m <sup>2</sup>





LED 3000 K 26 W 2213 lm-h H = 4 m / CIE Flux 19 73 98 99 100 / A10 selon DIN 5040

LED 3000 K 26 W 2213 lm-h H = 4.5 m / CIE Flux 19 73 98 99 100 / A10 selon DIN 5...



LED 3000 K 26 W 2213 lm-h H = 5 m / CIE Flux 19 73 98 99 100 / A10 selon DIN 5040

LED 3000 K 26 W 2213 lm-h H = 6 m / CIE Flux 19 73 98 99 100 / A10 selon DIN 5040