

Scanner le code QR pour en savoir plus sur cet article sur www.neuco.ch

B 84 357K3

graphite - RAL 7024
LED 22.5 W 1537 lm-h 3000 K
Convertisseur DALI pilotable



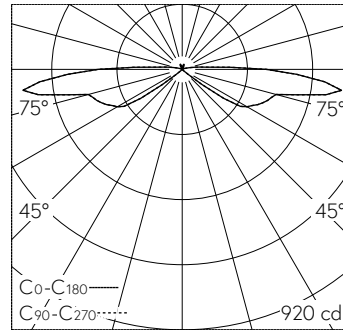
IP67 IK07

Borne lumineuse avec sortie de lumière à 360°. Indice de protection IP67, étanche à la poussière et protégé contre les effets de l'immersion temporaire Classe de protection I.

Diffusion lumineuse sur 360°. Avec module à LED interchangeable, prévu pour une durée de vie d'au moins 200'000 heures et protégé contre la surchauffe. Livraison de modules LED et de pièces d'usure compatibles garantie pendant 20 ans. Avec Ultimate Driver® bloc d'alimentation à LED, pour pilotage DALI, 220-240 V, 0/50-60 Hz. Indice de protection IP 67. Luminaire en fonderie d'aluminium, aluminium et acier inoxydable Technologie de revêtement Tricoat®, couleur graphite. Verre clair. Hybrid Optics® Répartition lumineuse hautement efficace et avec peu de pertes par réflecteur et lentille optique. Avec câble de raccordement résistant à l'eau fermement branché 07RN8-F 5 G 1 mm², longueur 1,8 m, avec stoppe-eau intégré et gaine d'installation en PVC 1,2 m. Avec platine de fixation à visser sur un massif de fondation ou sur le boîtier de raccordement B 71 246. Dimensions Ø 210 x 150 mm.

Garantie 5 ans.

PUSH, switchDIM et Touch-DIM® ne sont pas pris en charge.



LED 3000 K 22.5 W 1537 lm-h / CIE Flux 0 12 46 88 100 / B01 selon DIN 5040

Caractéristiques techniques

Flux lumineux	1537 lm-h
Puissance de raccordement	22.5 W
Rendement lumineux	68.3 lm-h/W
Flux lumineux du module	2880 lm-c
Puissance du module	20,0 W
Précision des couleurs	-
Rendu des couleurs	CRI > 80
Maintien du flux lumineux	L70/B50 à 200'000 h (25 °C)
Température de couleur	3000 K

Autres informations

Sortie de lumière	à 360°
Tension de fonctionnement	220 - 240 V AC 50 / 60 Hz 176 - 276 V DC 0 Hz
Température de service	max. 45 °C
Poids	3.65 kg

