

Scanner le code QR pour en savoir plus sur cet article sur www.neuco.ch

B 84 352RK3

Matière acier inoxydable (matériau no. 1.4301)
LED 16 W 1537 lm-h 3000 K
Convertisseur DALI pilotable



IK10

Luminaire à encastrer dans le sol avec répartition lumineuse symétrique-extensive. Classe de protection I.

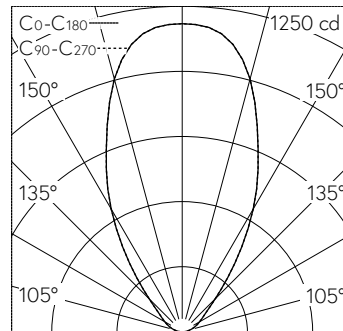
Verre antidérapant selon DIN B 51 130 R 13, mat. Répartition lumineuse symétrique pour effets d'éclairage doux sans cône détaché sur les surfaces illuminées. Constant Optics®: Système optique efficace qui ne connaît presque aucune usure: angle de diffusion à demi-intensité 54°, Avec module à LED interchangeable, prévu pour une durée de vie d'au moins 110'000 heures et protégé contre la surchauffe. Livraison de modules LED et de pièces d'usure compatibles garantie pendant 20 ans. Avec Ultimate Driver® bloc d'alimentation à LED, pour pilotage DALI, 220-240 V, 0/50-60 Hz. Indice de protection IP 68 10 m. Luminaire fabriqué en acier inoxydable, Matériau No. 1.4301. Surface du réflecteur en aluminium pur anodisé. Avec câble de raccordement résistant à l'eau fermement branché 07RN8-F 5 G 1 mm², longueur 1,8 m, avec stoppe-eau intégré et gaine d'installation en PVC 1,2 m. Diamètre 245 mm, profondeur d'encastrement 185 mm. Réserve Ø 225 mm.

Garantie 5 ans.

Un premier nettoyage est nécessaire après le montage du luminaire..

Sur demande, ce luminaire est également livré avec des couleurs de LED verte, bleue, ambre et rouge.

PUSH, switchDIM et Touch-DIM® ne sont pas pris en charge.



5	5.32	47
4	4.25	74
3	3.19	131
2	2.13	296
1	1.06	1183
h [m]	D [m] 56°	E (0°)

LED 3000 K 16 W 1537 lm-h 56° / CIE Flux 0 0 0 100 / E84 selon DIN 5040

Caractéristiques techniques

Flux lumineux	1537 lm-h
Puissance de raccordement	16 W
Rendement lumineux	96.1 lm-h/W
Flux lumineux du module	2360 lm-c
Puissance du module	13,7 W
Précision des couleurs	-
Rendu des couleurs	CRI > 80
Maintien du flux lumineux	L80/B50 à 110'000 h (25 °C)
Température de couleur	3000 K

Autres informations

Répartition lumineuse	symétrique-extensive
Angle de demi-valeur	54 ° Wide Flood (46 – 55 °)
Tension de fonctionnement	220 – 240 V AC 50 / 60 Hz 176 – 264 V DC 0 Hz
Résistance à la pression	autorisant le roulement à 2000 kg
Température de service	max. 30 °C
Poids	4.1 kg

