



Scanner le code QR pour en savoir plus sur cet article sur [www.neuco.ch](http://www.neuco.ch)

**B 84 348**  
graphite - RAL 7024  
LED 105 W 3701 lm-h RVBB  
Convertisseur DALI pilotable DT8



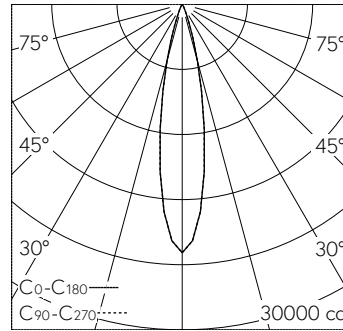
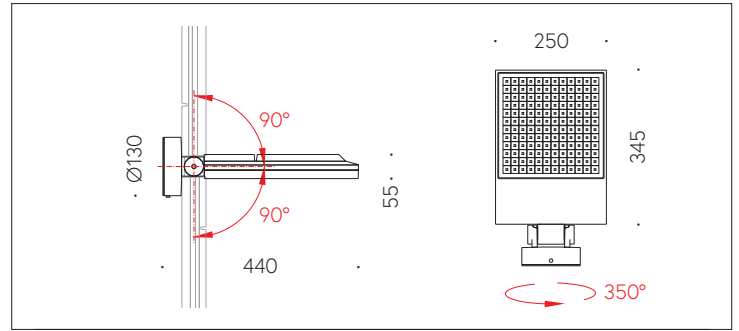
**IP65 IK08**

Projecteur avec répartition lumineuse intensive.  
Indice de protection IP65 étanche à la poussière et protégé contre les jets d'eau  
Classe de protection I.

Répartition lumineuse intensive. pour mixage des couleurs RGBW. Avec module à LED interchangeable, prévu pour une durée de vie d'au moins 160'000 heures et protégé contre la surchauffe. Livraison de modules LED et de pièces d'usure compatibles garantissant pendant 20 ans. Avec Ultimate Driver® bloc d'alimentation à LED, pour pilotage DALI (DT8, RGBWAF, xy), 220-240 V, 0/50-60 Hz. Commutateur intégré pour la limitation de flux lumineux à 70 %, 50 %, 30 %. Indice de protection IP 65. Luminaire en fonderie d'aluminium, aluminium et acier inoxydable Technologie de revêtement Unidure®, couleur graphite. Verre de sécurité à structure optique. Vortex Optics®. Surface du réflecteur en aluminium pur anodisé. Deux entrées de câble pour branchement en dérivation du câble de raccordement jusqu'à Ø 10,5 mm, max. 5 x 1,5 mm<sup>2</sup>. Dimensions: 250 x 440 x 55 mm.

Garantie 5 ans.

PUSH, switchDIM et Touch-DIM® ne sont pas pris en charge.



h [m]	C0-C180 D [m] 20°	C90-C270..... D [m] 20°	E (0°)
4	1.41	1.41	1431
8	2.82	2.82	358
12	4.23	4.23	159
16	5.64	5.64	89
20	7.05	7.05	57

LED RGBW 0 K 105 W 3701 lm-h 34°/34° / CIE Flux 99 100 100 100 / A80 selon...

**Caractéristiques techniques**

Flux lumineux	3701 lm-h
Puissance de raccordement	105 W
Rendement lumineux	35.2 lm-h/W
Flux lumineux du module	-
Puissance du module	94,4 W
Précision des couleurs	-
Rendu des couleurs	-
Maintien du flux lumineux	L80/B50 à 160'000 h (25 °C)
Température de couleur	RVBB

**Autres informations**

Répartition lumineuse	intensive
Angle de demi-valeur	20 ° Medium (20 - 26 °)
Tension de fonctionnement	220 - 240 V AC 50 / 60 Hz 176 - 264 V DC 0 Hz
Température de service	max. 25 °C
Poids	5.65 kg
Surface de prise au vent	0.09 m <sup>2</sup>

