

Scanner le code QR pour en savoir plus sur cet article sur www.neuco.ch

B 84 311AK4
argent - DB 702N
LED 9.5 W 887 lm-h 4000 K
Convertisseur DALI pilotable



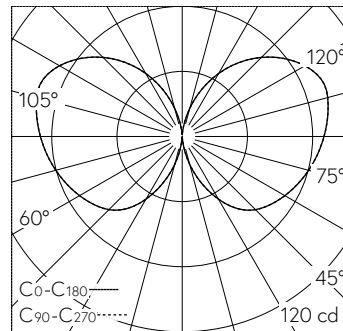
IP65 IK04

Luminaire de jardin et d'allée avec sortie de lumière à 360° et répartition lumineuse libre.
Indice de protection IP65 étanche à la poussière et protégé contre les jets d'eau
Classe de protection I.

Diffusion libre. Avec module à LED interchangeable, prévu pour une durée de vie d'au moins 100'000 heures et protégé contre la surchauffe. Livraison de modules LED et de pièces d'usure compatibles garantie pendant 20 ans. Avec bloc d'alimentation à LED, pour pilotage DALI, 220-240 V, 0/50-60 Hz. Indice de protection IP 65. Luminaire en fonderie d'aluminium, aluminium et acier inoxydable Technologie de revêtement Unidure®, couleur argent. Verre opale avec pas de vis. Sans porte, avec boîte de connexion intégrée et borne à 5 pôles 4 mm² pour raccordement du câble max. 5 x 2,5 mm². Avec pièce à enterrer en acier, galvanisé, longueur environ 380 mm. Dimensions Ø 140 x 900 mm.

Garantie 5 ans.

PUSH, switchDIM et Touch-DIM® ne sont pas pris en charge.



LED 4000 K 9.5 W 887 lm-h / CIE Flux 15 40 68 47 100 / C11 selon DIN 5040

Caractéristiques techniques

Flux lumineux	887 lm-h
Puissance de raccordement	9.5 W
Rendement lumineux	91.4 lm-h/W
Flux lumineux du module	1515 lm-c
Puissance du module	7,9 W
Précision des couleurs	-
Rendu des couleurs	CRI > 80
Maintien du flux lumineux	L90/B50 à 100'000 h (25 °C)
Température de couleur	4000 K

Autres informations

Sortie de lumière	à 360°
Répartition lumineuse	libre
Tension de fonctionnement	220 – 240 V AC 50 / 60 Hz 176 – 276 V DC 0 Hz
Température de service	max. 50 °C
Poids	7.4 kg

