

Scanner le code QR pour en savoir plus sur cet article sur [www.neuco.ch](http://www.neuco.ch)

**B 84 304AK3**  
argent - DB 702N  
LED 15.5 W 2016 lm-h 3000 K  
Convertisseur DALI pilotable



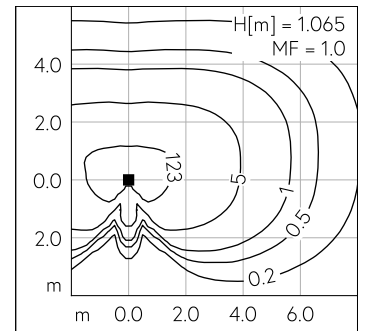
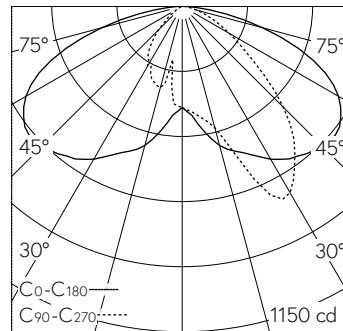
**IP65 IK07**

Balise avec sortie de lumière défilée et répartition lumineuse asymétrique-elliptique.  
Indice de protection IP65 étanche à la poussière et protégé contre les jets d'eau  
Classe de protection I.

À répartition lumineuse asymétrique-elliptique orientable. Dark Sky: Pas de flux lumineux dans la moitié supérieure. Constant Optics®: Système optique efficace qui ne connaît presque aucune usure. Avec module LED interchangeable d'une durée de vie moyenne de > 200.000 heures (L80B50 pour  $t_a = 25^\circ\text{C}$ ). Garantie de réapprovisionnement du module LED et des pièces d'usure compatibles pendant 20 ans. Avec Ultimate Driver® bloc d'alimentation à LED, pour pilotage DALI, 220-240 V, 0/50-60 Hz. Indice de protection IP 65. Luminaire en fonderie d'aluminium, aluminium et acier inoxydable Technologie de revêtement Unidure®, couleur argent. Verre de sécurité mat. Surface du réflecteur en aluminium pur anodisé. Angle d'inclinaison réglable en continu de 0° à 90°. Sans porte. Avec boîte de connexion pour branchement en dérivation de deux câbles jusqu'à 5 x 2,5 mm<sup>2</sup>. Avec platine de fixation à visser sur un massif de fondation ou sur une pièce à enterrer B 70 895. Dimensions: 260 x 360 mm. Hauteur hors sol du luminaire 1200 mm.

Garantie 5 ans.

PUSH, switchDIM et Touch-DIM® ne sont pas pris en charge.



LED 3000 K 15.5 W 2016 lm-h / CIE Flux 40 76 96 100 100 / A30 selon DIN 5040

**Caractéristiques techniques**

Flux lumineux	2016 lm-h
Puissance de raccordement	15.5 W
Rendement lumineux	126 lm-h/W
Flux lumineux du module	2630 lm-c
Puissance du module	13,6 W
Précision des couleurs	-
Rendu des couleurs	CRI > 80
Maintien du flux lumineux	L90/B50 à 200'000 h (25 °C)
Température de couleur	3000 K

**Autres informations**

Sortie de lumière	défilée
Répartition lumineuse	asymétrique-elliptique
Tension de fonctionnement	220 - 240 V AC 50 / 60 Hz 176 - 276 V DC 0 Hz
Température de service	max. 55 °C
Poids	7 kg

