

Scanner le code QR pour en savoir plus sur cet article sur www.neuco.ch

B 84 296K3

Matière acier inoxydable (matériau no. 1.4301)
LED 50.8 W 5299 lm-h 3000 K
Convertisseur DALI pilotable



IK10

Luminaire à encastrer dans le sol avec répartition lumineuse symétrique-diffuse.
Classe de protection I.

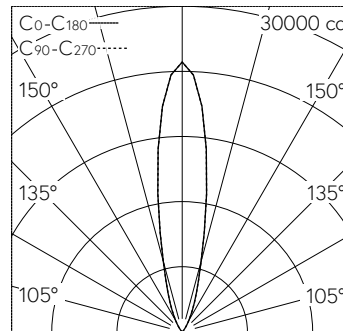
Répartition lumineuse symétrique. angle de diffusion à demi-intensité 20°, Avec module à LED interchangeable, prévu pour une durée de vie d'au moins 95'000 heures et protégé contre la surchauffe. Livraison de modules LED et de pièces d'usure compatibles garantie pendant 20 ans. Avec Ultimate Driver® bloc d'alimentation à LED, pour variation DALI, 220-240 V, 0/50-60 Hz. Indice de protection IP 68 10 m. Armature et boîtier d'encastrement en aluminium très résistant à la corrosion. Technologie de revêtement Tricoat® Anneau absorbant la pression en matière synthétique renforcée de fibre de verre. Anneau de finition en acier inoxydable, Matériau No. 1.430. Verre de sécurité clair. Hybrid Optics® Répartition lumineuse hautement efficace et à faibles pertes grâce à notre réflecteur et de la lentille optique. Surface du réflecteur en aluminium pur anodisé. 1,8 m câble de raccordement résistant à l'eau 07RN8-F 5 G 1 mm² avec stoppe-eau intégré et gaine d'installation en PVC 1,2 m. Diamètre 330 mm, profondeur d'encastrement 250 mm. Réserve Ø 355 mm.

Garantie 5 ans.

Un premier nettoyage est nécessaire après le montage du luminaire..

Sur demande, ce luminaire est également livrable avec des couleurs de LED verte, bleue, ambre et rouge.

PUSH, switchDIM et Touch-DIM® ne sont pas pris en charge.



20	7.05	62
16	5.64	97
12	4.23	173
8	2.82	388
4	1.41	1554
h [m]	D [m] 20°	E (0°)

LED 3000 K 50.8 W 5299 lm-h 18° / E84 selon DIN 5040

Caractéristiques techniques

Flux lumineux	5299 lm-h
Puissance de raccordement	50.8 W
Rendement lumineux	104.3 lm-h/W
Flux lumineux du module	7600 lm-c
Puissance du module	46,7 W
Précision des couleurs	-
Rendu des couleurs	CRI > 80
Maintien du flux lumineux	L80/B50 à 95'000 h (25 °C)
Température de couleur	3000 K

Autres informations

Répartition lumineuse	symétrique-diffuse
Angle de demi-valeur	20 ° Medium (20 – 26 °)
Tension de fonctionnement	220 – 240 V AC 50 / 60 Hz 176 – 264 V DC 0 Hz
Résistance à la pression	autorisant le roulement à 5000 kg
Température de service	max. 40 °C
Poids	13.7 kg
Drainage	nécessaire

