

Scanner le code QR pour en savoir plus sur cet article sur www.neuco.ch

B 84 281K3

Matière acier inoxydable (matériau no. 1.4301)
LED 35.3 W 2588 lm-h 3000 K
Convertisseur DALI pilotable



IK10

Luminaire à encastrer dans le sol avec répartition lumineuse symétrique-intensive. Classe de protection I.

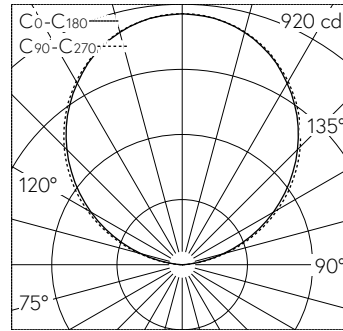
Projecteur. Répartition lumineuse symétrique intensive. angle de diffusion à demi-intensité 20°. Avec module à LED interchangeable, prévu pour une durée de vie d'au moins 195'000 heures et protégé contre la surchauffe. Livraison de modules LED et de pièces d'usure compatibles garantie pendant 20 ans. Avec bloc d'alimentation à LED, pour variation DALI, 220-240 V, 0/50-60 Hz. Indice de protection IP 67. Armature et boîtier d'encastrement en aluminium très résistant à la corrosion. Technologie de revêtement Tricoat® Cadre absorbant la pression en matière synthétique renforcée de fibre de verre. Cadre de finition en acier inoxydable, matériau No. 1.4301. Verre de sécurité clair. Surface du réflecteur en aluminium pur anodisé. Vortex Optics® Avec câble de raccordement résistant à l'eau fermement branché 07RN8-F 5 G 1 mm², longueur 1,8 m, avec stoppeau intégré et gaine d'installation en PVC 1,2 m. Dimensions cadre de recouvrement: 220 x 220 mm. Profondeur d'encastrement :170 mm, réservation :215 x 215 mm.

Garantie 5 ans.

Un premier nettoyage est nécessaire après le montage du luminaire..

Sur demande, ce luminaire est également livrable avec des couleurs de LED verte, bleue, ambre et rouge.

PUSH, switchDIM et Touch-DIM® ne sont pas pris en charge.



5	14.28	14.83	35
4	11.43	11.86	55
3	8.57	8.90	99
2	5.71	5.93	222
1	2.86	2.97	887
h [m]	D [m] 110°	D [m] 112°	E (0°)

LED 3000 K 35.3 W 2588 lm-h 110°/112° / CIE Flux 0 0 7 0 100 / E83 selon DIN 5040

Caractéristiques techniques

Flux lumineux	2588 lm-h
Puissance de raccordement	35.3 W
Rendement lumineux	73.3 lm-h/W
Flux lumineux du module	5780 lm-c
Puissance du module	31,4 W
Précision des couleurs	-
Rendu des couleurs	CRI > 80
Maintien du flux lumineux	L80/B50 à 195'000 h (25 °C)
Température de couleur	3000 K

Autres informations

Répartition lumineuse	symétrique-intensive
Angle de demi-valeur	34 ° Flood (33 – 45 °)
Tension de fonctionnement	220 – 240 V AC 50 / 60 Hz 170 – 280 V DC 0 Hz
Résistance à la pression	autorisant le roulement à 5000 kg
Température de service	max. 40 °C
Poids	7.3 kg
Drainage	nécessaire

