

Scanner le code QR pour en savoir plus sur cet article sur www.neuco.ch

B 84 253AK3
argent - DB 702N
2 x LED 29.2 W 4019 lm-h 3000 K
Convertisseur DALI pilotable



IP66 IK08

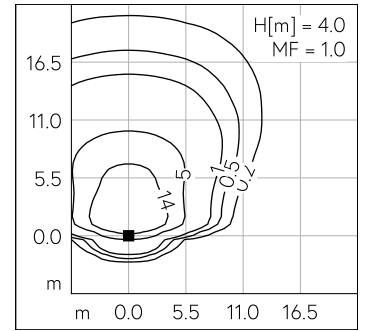
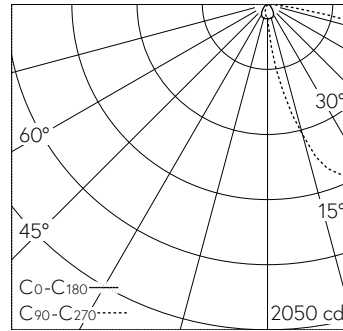
Luminaire tête de mât avec répartition lumineuse asymétrique. Indice de protection IP66, étanche à la poussière et protégé contre les forts jets d'eau. Classe de protection II.

Répartition lumineuse asymétrique. Dark Sky: Part de flux lumineux dans la moitié supérieure < 1%. Système optique sans polymère garanti contre le vieillissement pour orienter l'éclairage. Constant Optics®: Système optique efficace qui ne connaît presque aucune usure. LED 14,6 W, Puissance de raccordement du luminaire, par corps de luminaire. Avec modules à LED interchangeables, prévus pour une durée de vie d'au moins 200'000 heures et protégés contre la surchauffe. Livraison de modules LED et de pièces d'usure compatibles garantissant pendant 20 ans. Avec 2 blocs d'alimentation à LED, pour pilotage DALI, 220-240 V, 0/50-60 Hz. Indice de protection IP 66, classe de protection II. Luminaire en fonderie d'aluminium, aluminium et acier inoxydable Technologie de revêtement Unidure®, couleur argent. Verres de sécurité antireflet. Réflecteurs en aluminium pur anodisé. Diamètre tête de mât 76 mm, Profondeur d'enfoncement 100 mm. Diamètre intérieur du mât min. 62 / max. 70 mm. Fermeture sans outil. Avec deux câbles de raccordement fermement branchés X05BQ-F 4 x 1 mm², longueur 6 m. Dimensions: 255 x 60 x 815 mm. Pour une hauteur de feu de 3500 - 6000 mm.

Garantie 5 ans.

Sur demande, ce luminaire est également livrable pour tête de mât Ø 60 mm.

PUSH, switchDIM et Touch-DIM® ne sont pas pris en charge.



LED 3000 K 29.2 W 4019 lm-h H = 4 m / CIE Flux 32 65 94 100 100 / A20 selon DIN ...

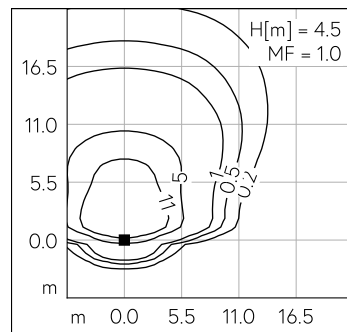
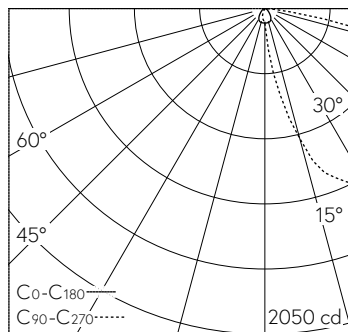
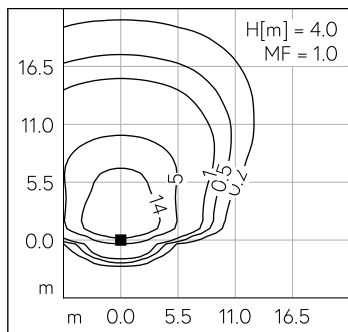
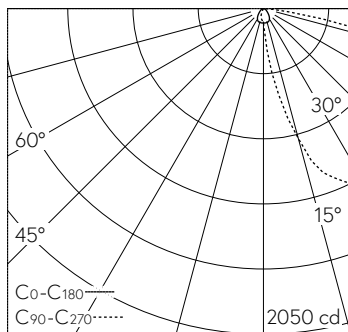
Caractéristiques techniques

Flux lumineux	4019 lm-h
Puissance de raccordement	29.2 W
Rendement lumineux	137.6 lm-h/W
Flux lumineux du module	4890 lm-c
Puissance du module	25.2 W
Précision des couleurs	-
Rendu des couleurs	CRI > 80
Maintien du flux lumineux	L70/B50 à 200'000 h (25 °C)
Température de couleur	3000 K

Autres informations

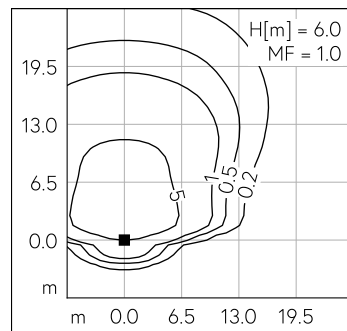
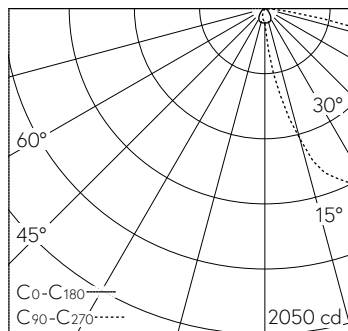
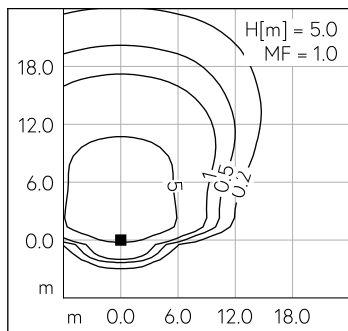
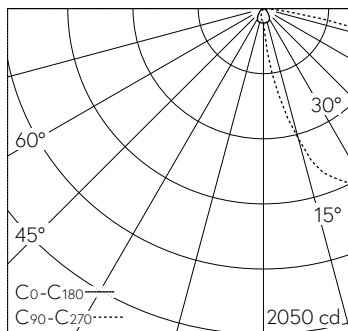
Répartition lumineuse	asymétrique
Tension de fonctionnement	220 - 240 V AC 50 / 60 Hz 176 - 276 V DC 0 Hz
Température de service	max. 55 °C
Poids	9.3 kg
Surface de prise au vent	0.03 m ²





LED 3000 K 29.2 W 4019 lm-h H = 4 m / CIE Flux 32 65 94 100 100 / A20 selon DIN ...

LED 3000 K 29.2 W 4019 lm-h H = 4.5 m / CIE Flux 32 65 94 100 100 / A20 selon DI...



LED 3000 K 29.2 W 4019 lm-h H = 5 m / CIE Flux 32 65 94 100 100 / A20 selon DIN ...

LED 3000 K 29.2 W 4019 lm-h H = 6 m / CIE Flux 32 65 94 100 100 / A20 selon DIN ...