

Scanner le code QR pour en savoir plus sur cet article sur [www.neuco.ch](http://www.neuco.ch)

**B 84 252AK3**  
argent - DB 702N  
LED 14.6 W 2010 lm-h 3000 K  
Convertisseur DALI pilotable



**IP66 IK08**

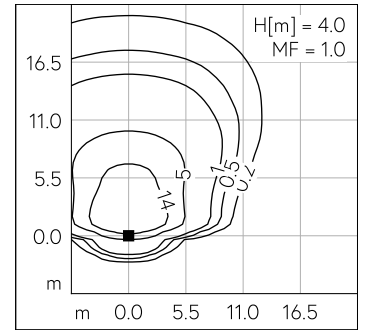
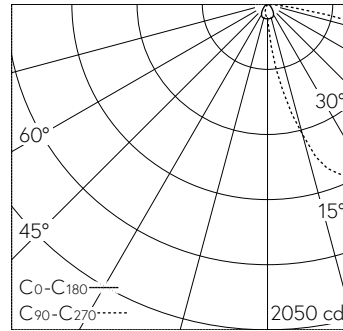
Luminaire tête de mât avec répartition lumineuse asymétrique. Indice de protection IP66, étanche à la poussière et protégé contre les forts jets d'eau. Classe de protection II.

Répartition lumineuse asymétrique. Système optique sans polymère garanti contre le vieillissement pour orienter l'éclairage. Constant Optics®: Système optique efficace qui ne connaît presque aucune usure. Avec module à LED interchangeable, prévu pour une durée de vie d'au moins 200'000 heures et protégé contre la surchauffe. Livraison de modules LED et de pièces d'usure compatibles garantie pendant 20 ans. Avec bloc d'alimentation à LED, pour pilotage DALI, 220-240 V, 0/50-60 Hz. Indice de protection IP 66, classe de protection II. Luminaire en fonderie d'aluminium, aluminium et acier inoxydable Technologie de revêtement Unidure®, couleur argent. Verre de sécurité antireflet. Réflecteur en aluminium pur anodisé. Diamètre tête de mât 76 mm, Profondeur d'enfoncement 100 mm. Diamètre intérieur du mât min. 62 / max. 70 mm. Fermeture sans outil. Avec câble de raccordement fermement branché X05BQ-F 4 x 1 mm<sup>2</sup>, longueur 6 m. Dimensions: 255 x 60 x 440 mm. Pour une hauteur de feu de 4000 - 6000 mm.

Garantie 5 ans.

Sur demande, ce luminaire est également livrable pour tête de mât Ø 60 mm.

PUSH, switchDIM et Touch-DIM® ne sont pas pris en charge.



LED 3000 K 14.6 W 2010 lm-h H = 4 m / CIE Flux 32 65 94 100 100 / A20 selon DIN ...

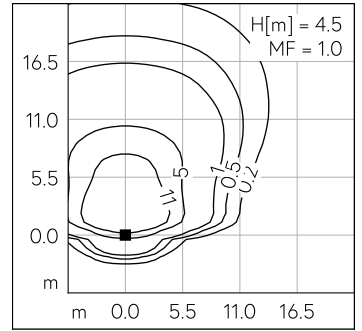
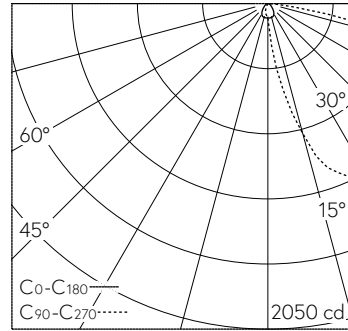
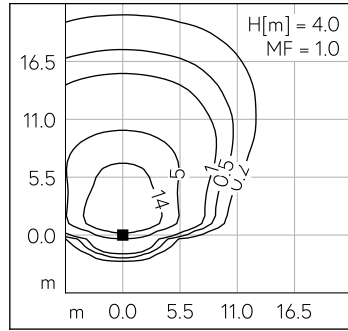
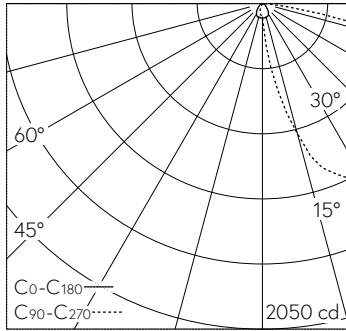
**Caractéristiques techniques**

|                           |                             |
|---------------------------|-----------------------------|
| Flux lumineux             | 2010 lm-h                   |
| Puissance de raccordement | 14.6 W                      |
| Rendement lumineux        | 137.7 lm-h/W                |
| Flux lumineux du module   | 2445 lm-c                   |
| Puissance du module       | 12,6 W                      |
| Précision des couleurs    | -                           |
| Rendu des couleurs        | CRI > 80                    |
| Maintien du flux lumineux | L70/B50 à 200'000 h (25 °C) |
| Température de couleur    | 3000 K                      |

**Autres informations**

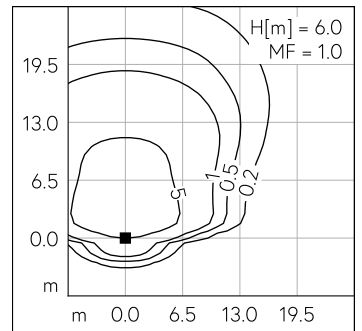
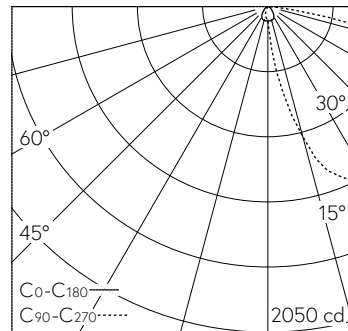
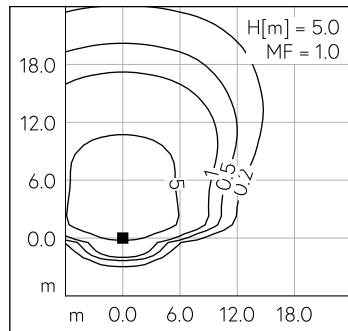
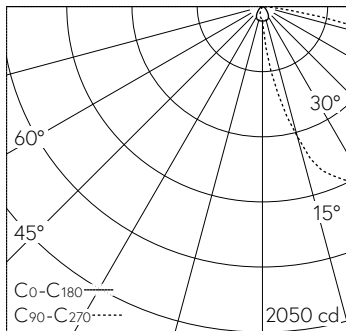
|                           |  |
|---------------------------|--|
| Répartition lumineuse     | asymétrique                                      |
| Tension de fonctionnement | 220 - 240 V AC 50 / 60 Hz<br>176 - 276 V DC 0 Hz |
| Température de service    | max. 60 °C                                       |
| Poids                     | 4.6 kg   |
| Surface de prise au vent  | 0.03 m <sup>2</sup>                              |





LED 3000 K 14.6 W 2010 lm-h H = 4 m / CIE Flux 32 65 94 100 100 / A20 selon DIN ...

LED 3000 K 14.6 W 2010 lm-h H = 4.5 m / CIE Flux 32 65 94 100 100 / A20 selon DI...



LED 3000 K 14.6 W 2010 lm-h H = 5 m / CIE Flux 32 65 94 100 100 / A20 selon DIN ...

LED 3000 K 14.6 W 2010 lm-h H = 6 m / CIE Flux 32 65 94 100 100 / A20 selon DIN ...