

Scanner le code QR pour en savoir plus sur cet article sur [www.neuco.ch](http://www.neuco.ch)

**B 84 251AK3**  
argent - DB 702N  
2 x LED 212 W 25158 lm-h 3000 K  
Convertisseur DALI pilotable

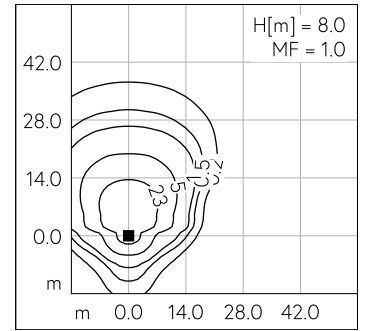
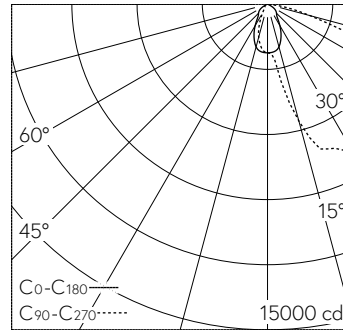


Luminaire tête de mât avec répartition lumineuse asymétrique. Indice de protection IP66, étanche à la poussière et protégé contre les forts jets d'eau. Classe de protection I.

Répartition lumineuse asymétrique. LED 108 W, Puissance de raccordement du luminaire, par corps de luminaire. Avec modules à LED interchangeables, prévus pour une durée de vie d'au moins 157'000 heures et protégés contre la surchauffe. Livraison de modules LED et de pièces d'usure compatibles garantie pendant 20 ans. Avec 2 blocs d'alimentation à LED, pour variation DALI, 220-240 V, 0/50-60 Hz. Indice de protection IP 66. Luminaire en fonderie d'aluminium, aluminium et acier inoxydable, couleur argent. Verres de sécurité. Réflecteurs en aluminium pur anodisé. Angle d'inclinaison réglable par paliers de 10° jusqu'à +90°. Avec deux câbles de raccordement fermement branchés X05BQ-F 5 G 1 mm<sup>2</sup>, longueur 8 m. Dimensions: 315 x 290 x 1200 mm.

Garantie 5 ans.

PUSH, switchDIM et Touch-DIM® ne sont pas pris en charge.



LED 3000 K 212 W 25158 lm-h H = 8 m / CIE Flux 38 79 98 100 100 / A30 selon DIN...

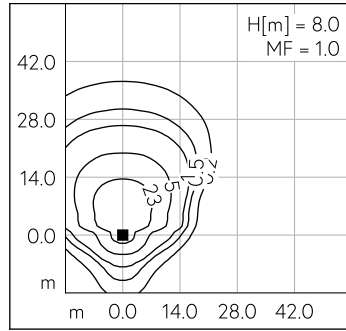
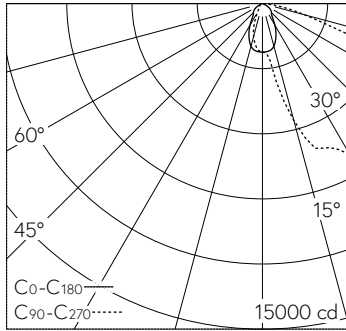
**Caractéristiques techniques**

Flux lumineux	25158 lm-h
Puissance de raccordement	212 W
Rendement lumineux	118.7 lm-h/W
Flux lumineux du module	33560 lm-c
Puissance du module	192,4 W
Précision des couleurs	-
Rendu des couleurs	CRI > 80
Maintien du flux lumineux	L70/B50 à 157'000 h (25 °C)
Température de couleur	3000 K

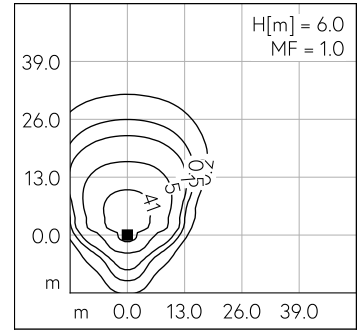
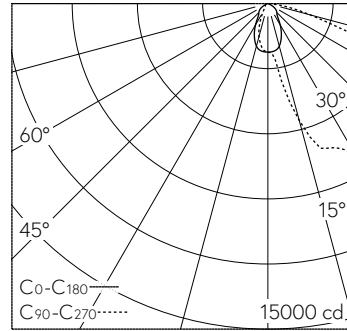
**Autres informations**

Répartition lumineuse	asymétrique
Tension de fonctionnement	220 - 240 V AC 50 / 60 Hz 176 - 280 V DC 0 Hz
Température de service	max. 40 °C
Poids	16.2 kg
Surface de prise au vent	0.12 m <sup>2</sup>

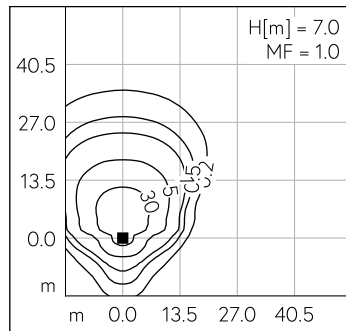
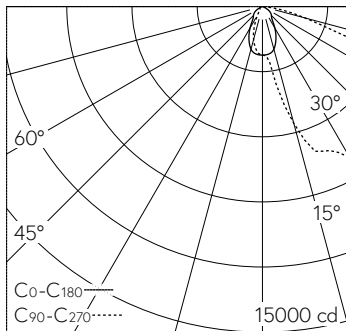




LED 3000 K 212 W 25158 lm-h H = 8 m / CIE Flux 38 79 98 100 100 / A30 selon DIN...



LED 3000 K 212 W 25158 lm-h H = 6 m / CIE Flux 38 79 98 100 100 / A30 selon DIN...



LED 3000 K 212 W 25158 lm-h H = 7 m / CIE Flux 38 79 98 100 100 / A30 selon DIN...