

Scanner le code QR pour en savoir plus sur cet article sur www.neuco.ch

B 84 250AK4
argent - DB 702N
LED 106 W 12759 lm-h 4000 K
Convertisseur DALI pilotable

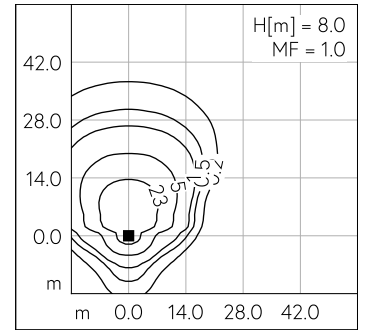
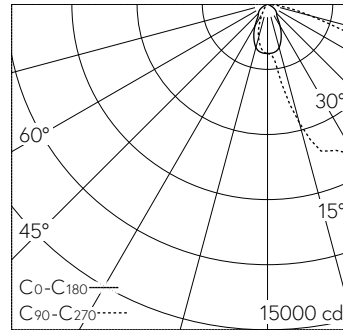


Luminaire tête de mât avec répartition lumineuse asymétrique. Indice de protection IP66, étanche à la poussière et protégé contre les forts jets d'eau. Classe de protection I.

Répartition lumineuse asymétrique. Avec module à LED interchangeable, prévu pour une durée de vie d'au moins 157'000 heures et protégé contre la surchauffe. Livraison de modules LED et de pièces d'usure compatibles garantie pendant 20 ans. Avec bloc d'alimentation à LED, pour pilotage DALI, 220-240 V, 0/50-60 Hz. Indice de protection IP 66. Luminaire en fonderie d'aluminium, aluminium et acier inoxydable Technologie de revêtement Unidure®, couleur argent. Verre de sécurité. Réflecteur en aluminium pur anodisé. Avec câble de raccordement fermement branché X05BQ-F 5 G 1 mm², longueur 8 m. Diamètre tête de mât 76 mm, Profondeur d'enfoncement 95 mm. Angle d'inclinaison réglable par paliers de 10° de 30° à 90°. Pour une hauteur de feu de 6000-8000 mm. Dimensions: 315 x 290 x 630 mm.

Garantie 5 ans.

PUSH, switchDIM et Touch-DIM® ne sont pas pris en charge.



LED 3000 K 106 W 12759 lm-h H = 8 m / CIE Flux 38 79 98 100 100 / A30 selon DIN...

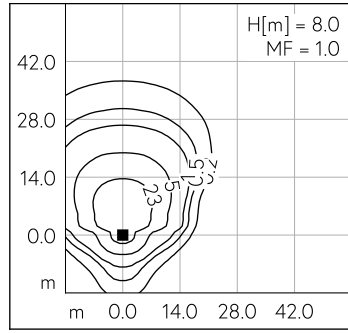
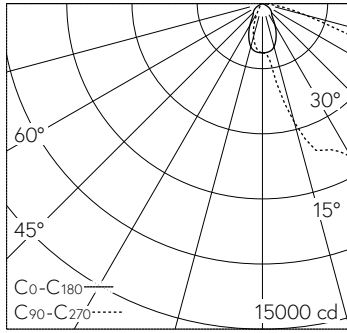
Caractéristiques techniques

Flux lumineux	12759 lm-h
Puissance de raccordement	106 W
Rendement lumineux	120.4 lm-h/W
Flux lumineux du module	17020 lm-c
Puissance du module	96,2 W
Précision des couleurs	-
Rendu des couleurs	CRI > 80
Maintien du flux lumineux	L80/B50 à 157'000 h (25 °C)
Température de couleur	4000 K

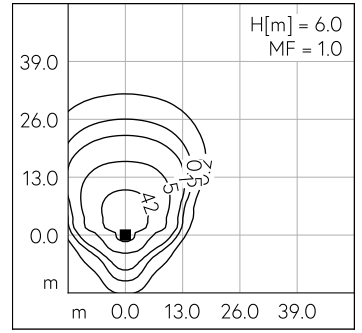
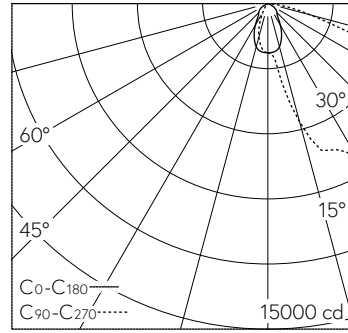
Autres informations

Répartition lumineuse	asymétrique
Tension de fonctionnement	220 – 240 V AC 50 / 60 Hz 176 – 280 V DC 0 Hz
Température de service	max. 40 °C
Poids	8.75 kg
Surface de prise au vent	0.06 m ²

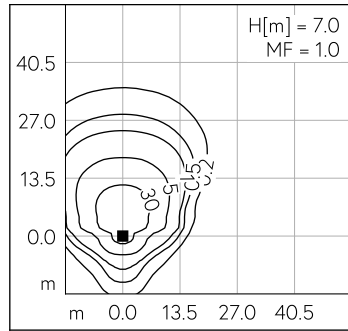
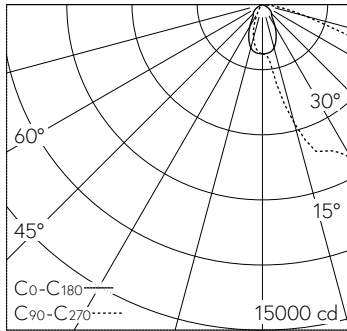




LED 3000 K 106 W 12759 lm-h H = 8 m / CIE Flux 38 79 98 100 100 / A30 selon DIN...



LED 3000 K 106 W 12759 lm-h H = 6 m / CIE Flux 38 79 98 100 100 / A30 selon DIN...



LED 3000 K 106 W 12759 lm-h H = 7 m / CIE Flux 38 79 98 100 100 / A30 selon DIN...