

Scanner le code QR pour en savoir plus sur cet article sur www.neuco.ch

B 84 245K4

graphite - RAL 7024
LED 15.5 W 2109 lm-h 4000 K
Convertisseur DALI pilotable



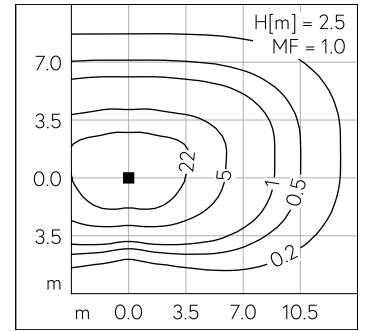
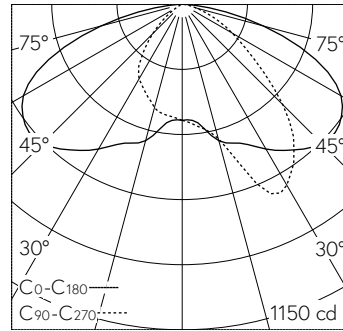
IP65 IK07

Luminaire tête de mât avec répartition lumineuse asymétrique-elliptique. Indice de protection IP65, étanche à la poussière et protégé contre les jets d'eau. Classe de protection I.

Répartition lumineuse asymétrique-elliptique. Système optique sans polymère garanti contre le vieillissement pour orienter l'éclairage. Constant Optics®: Système optique efficace qui ne connaît presque aucune usure. Avec module LED interchangeable d'une durée de vie moyenne de > 200.000 heures (L80B50 pour ta = 25 °C). Garantie de réapprovisionnement du module LED et des pièces d'usure compatibles pendant 20 ans. Avec Ultimate Driver® bloc d'alimentation à LED, pour pilotage DALI, 220-240 V, 0/50-60 Hz. Indice de protection IP 65. Luminaire en fonderie d'aluminium, aluminium et acier inoxydable Technologie de revêtement Unidure®, couleur graphite. Verre de sécurité. Surface du réflecteur en aluminium pur anodisé. Avec câble de raccordement fermement branché X05BQ-F 5 G 1 mm², longueur 3 m. Diamètre tête de mât 60 mm, Profondeur d'enfoncement 95 mm. Inclinaison 90°. Dimensions: 260 x 190 x 360 mm. Pour une hauteur de feu de 2500 - 3000 mm.

Garantie 5 ans.

PUSH, switchDIM et Touch-DIM® ne sont pas pris en charge.



LED 4000 K 15.5 W 2109 lm-h H = 2.5 m / CIE Flux 41 77 96 100 100 / A30 selon DI...

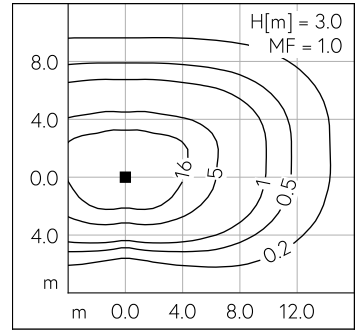
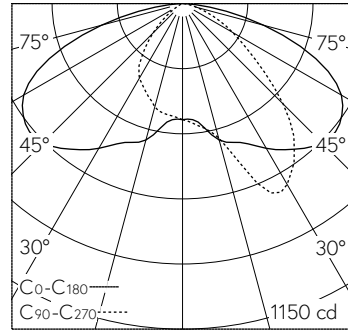
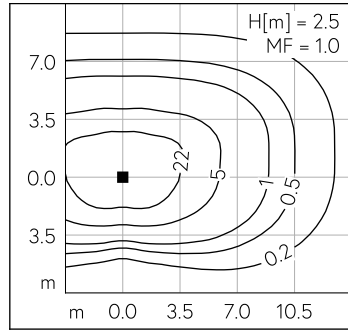
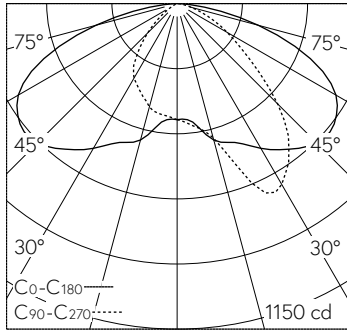
Caractéristiques techniques

Flux lumineux	2109 lm-h
Puissance de raccordement	15.5 W
Rendement lumineux	131.8 lm-h/W
Flux lumineux du module	2700 lm-c
Puissance du module	13,6 W
Précision des couleurs	-
Rendu des couleurs	CRI > 80
Maintien du flux lumineux	L70/B50 à 200'000 h (25 °C)
Température de couleur	4000 K

Autres informations

Répartition lumineuse	asymétrique-elliptique
Tension de fonctionnement	220 - 240 V AC 50 / 60 Hz 176 - 276 V DC 0 Hz
Température de service	max. 55 °C
Poids	4.4 kg
Surface de prise au vent	0.04 m ²





LED 4000 K 15.5 W 2109 lm-h H = 2.5 m / CIE Flux 41 77 96 100 100 / A30 selon DI...

LED 4000 K 15.5 W 2109 lm-h H = 3 m / CIE Flux 41 77 96 100 100 / A30 selon DIN ...