


Scanner le code QR pour en savoir plus sur cet article sur www.neuco.ch

B 84 244K3
graphite - RAL 7024
LED 19,5 W 1625 lm-h 3000 K
Convertisseur DALI pilotable



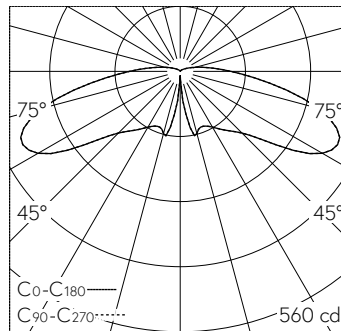
 **IP65**

Tête de balise avec un secteur lumineux de 360° et répartition lumineuse défilée.
Indice de protection IP65 , étanche à la poussière et protégé contre les jets d'eau
Classe de protection I.

Éclairage défilé. Constant Optics®. Système optique efficace qui ne connaît presque aucune usure. Diffusion lumineuse sur 360°. Approprié pour support de balise Ø 190 mm. Avec module à LED interchangeable, prévu pour une durée de vie d'au moins 200'000 heures et protégé contre la surchauffe. Livraison de modules LED et de pièces d'usure compatibles garantie pendant 20 ans. Avec Ultimate Driver® bloc d'alimentation à LED, pour pilotage DALI, 220-240 V, 0/50-60 Hz. Indice de protection IP 65. Luminaire en fonderie d'aluminium, aluminium et acier inoxydable Technologie de revêtement Unidure®, couleur graphite. Verre clair. Avec câble de raccordement fermement branché X05BQ-F 5 G 1 mm², longueur 1,5 m. Dimensions Ø 360 x 205 mm.

Garantie 5 ans.

PUSH, switchDIM et Touch-DIM® ne sont pas pris en charge.



LED 3000 K 19.5 W 1625 lm-h / CIE Flux 15 42 78 91 100 / A11 selon DIN 5040

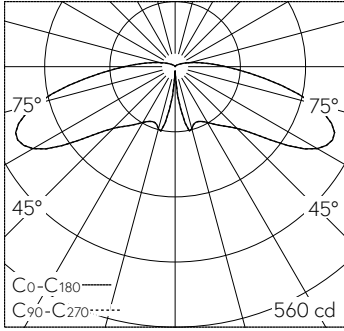
Caractéristiques techniques

Flux lumineux	1625 lm-h
Puissance de raccordement	19,5 W
Rendement lumineux	83.3 lm-h/W
Flux lumineux du module	3000 lm-c
Puissance du module	15,6 W
Précision des couleurs	-
Rendu des couleurs	CRI > 80
Maintien du flux lumineux	L70/B50 à 200'000 h (25 °C)
Température de couleur	3000 K

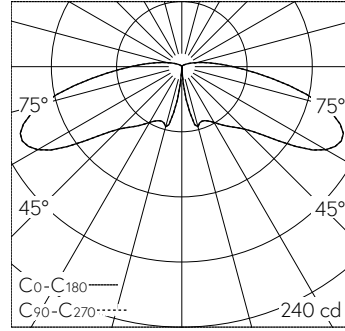
Autres informations

Sortie de lumière	Secteur lumineux de 360°
Répartition lumineuse	défilée
Tension de fonctionnement	220 - 240 V AC 50 / 60 Hz 176 - 280 V DC 0 Hz
Température de service	max. 50 °C
Poids	6,5 kg





LED 3000 K 19,5 W 1625 lm-h / CIE Flux 15 42 78 91 100 / A11 selon DIN 5040



LED 3000 K 10,0 W 702 lm-h / CIE Flux 15 41 78 91 100 / A11 selon DIN 5040