

Scanner le code QR pour en savoir plus sur cet article sur www.neuco.ch

B 84 239AK4
argent - DB 702N
LED 13.1 W 1743 lm-h 4000 K
Convertisseur DALI pilotable



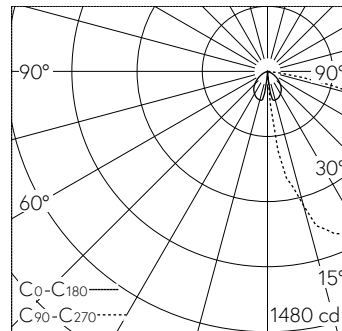
IP65 IK07

Balise avec sortie de lumière défilée et répartition lumineuse asymétrique. Indice de protection IP65 étanche à la poussière et protégé contre les jets d'eau. Classe de protection I.

Éclairage défilé unilatéral. Dark Sky: Pas de flux lumineux dans la moitié supérieure. Répartition lumineuse asymétrique. Constant Optics®: Système optique efficace qui ne connaît presque aucune usure. Avec module LED interchangeable d'une durée de vie moyenne de > 200.000 heures (L80B50 pour $t_a = 25^\circ\text{C}$). Garantie de réapprovisionnement du module LED et des pièces d'usure compatibles pendant 20 ans. Avec bloc d'alimentation à LED, pour pilotage DALI, 220-240 V, 0/50-60 Hz. Indice de protection IP 65. Luminaire en fonderie d'aluminium, aluminium et acier inoxydable Technologie de revêtement Unidure®, couleur argent. Verre de sécurité à structure optique. Réflecteur en aluminium pur anodisé. Boîte de raccordement avec 2 presse-étoupes pour branchement en dérivation du câble de raccordement de \varnothing 8-17 mm, max. $5 \times 4 \text{ mm}^2$. Hauteur hors sol du luminaire 1000 mm. Diamètre \varnothing 190 mm. Avec platine de fixation à visser sur un massif de fondation ou sur une pièce à enterrer B 70 895.

Garantie 5 ans.

PUSH, switchDIM et Touch-DIM® ne sont pas pris en charge.



LED 4000 K 13.1 W 1743 lm-h / CIE Flux 32 71 96 100 100 / A20 selon DIN 5040

Caractéristiques techniques

Flux lumineux	1743 lm-h
Puissance de raccordement	13.1 W
Rendement lumineux	131.1 lm-h/W
Flux lumineux du module	2245 lm-c
Puissance du module	11,5 W
Précision des couleurs	-
Rendu des couleurs	CRI > 80
Maintien du flux lumineux	L90/B50 à 200'000 h (25 °C)
Température de couleur	4000 K

Autres informations

Sortie de lumière	défilée
Répartition lumineuse	asymétrique
Tension de fonctionnement	220 - 240 V AC 50 / 60 Hz 176 - 276 V DC 0 Hz
Température de service	max. 55 °C
Poids	6.3 kg

