

Scanner le code QR pour en savoir plus sur cet article sur www.neuco.ch

B 84 230RK27

Matière acier inoxydable (matériau no. 1.4301)
LED 16 W 1368 lm-h 2700 K
Convertisseur DALI pilotable



IK10

Luminaire à encastrer dans le sol avec répartition lumineuse asymétrique-extensive. Classe de protection I.

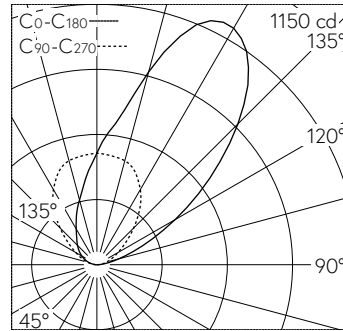
Verre antidérapant selon DIN B 51 130 R 13, mat. Projecteur, Wallwasher. Répartition lumineuse asymétrique pour effets d'éclairage doux sans cône détaché sur les surfaces illuminées. Constant Optics®: Système optique efficace qui ne connaît presque aucune usure. angle de diffusion à demi-intensité 41/54°, Avec module à LED interchangeable, prévu pour une durée de vie d'au moins 100'000 heures et protégé contre la surchauffe. Livraison de modules LED et de pièces d'usure compatibles garantie pendant 20 ans. Avec Ultimate Driver® bloc d'alimentation à LED, pour pilotage DALI, 220-240 V, 0/50-60 Hz. Indice de protection IP 68 10 m. Luminaire fabriqué en acier inoxydable, Matériau No. 1.4301. Surface du réflecteur en aluminium pur anodisé. Avec diffuseur intégré. Avec câble de raccordement résistant à l'eau fermement branché 07RN8-F 5 G 1 mm², longueur 1,8 m, avec stoppe-eau intégré et gaine d'installation en PVC 1,2 m. Diamètre 245 mm, profondeur d'encastrement 185 mm. Réserve Ø 225 mm.

Garantie 5 ans.

Un premier nettoyage est nécessaire après le montage du luminaire..

Sur demande, ce luminaire est également livrable avec des couleurs de LED verte, bleue, ambre et rouge.

PUSH, switchDIM et Touch-DIM® ne sont pas pris en charge.



LED 2700 K 16 W 1368 lm-h / CIE Flux 0 0 0 100 / E84 selon DIN 5040

Caractéristiques techniques

| | |
|---------------------------|-----------------------------|
| Flux lumineux | 1368 lm-h |
| Puissance de raccordement | 16 W |
| Rendement lumineux | 85.5 lm-h/W |
| Flux lumineux du module | 2295 lm-c |
| Puissance du module | 13,7 W |
| Précision des couleurs | - |
| Rendu des couleurs | CRI > 80 |
| Maintien du flux lumineux | L80/B50 à 100'000 h (25 °C) |
| Température de couleur | 2700 K |

Autres informations

| | |
|---------------------------|--|
| Répartition lumineuse | asymétrique-extensive |
| Angle de demi-valeur | 41° / 54° Oval Flood |
| Tension de fonctionnement | 220 – 240 V AC 50 / 60 Hz 176 – 264 V DC 0 Hz |
| Résistance à la pression | autorisant le roulement à 2000 kg |
| Température de service | max. 30 °C |
| Poids | 4 kg |

