

Scanner le code QR pour en savoir plus sur cet article sur www.neuco.ch

B 84 228K3
graphite - RAL 7024
LED 4.9 W 333 lm-h 3000 K
Convertisseur commutable on/off

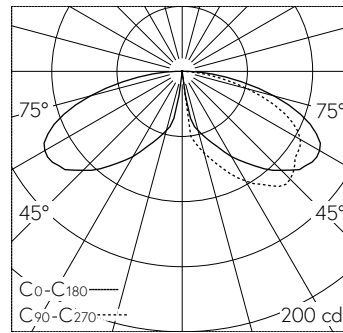


IP65 IK08

Luminaire de jardin et d'allée avec sortie de lumière dirigée vers le bas et répartition lumineuse elliptique. Indice de protection IP65 étanche à la poussière et protégé contre les jets d'eau. Classe de protection I.

Diffusion lumineuse unilatérale, à répartition lumineuse extensive. Constant Optics®: Système optique efficace qui ne connaît presque aucune usure. Avec module à LED interchangeable, prévu pour une durée de vie d'au moins 200'000 heures et protégé contre la surchauffe. Livraison de modules LED et de pièces d'usure compatibles garantie pendant 20 ans. Avec bloc d'alimentation LED 220-240 V, 0/50-60 Hz. Indice de protection IP 65. Luminaire en fonderie d'aluminium, aluminium et acier inoxydable Technologie de revêtement Unidure®, couleur graphite. Verre de sécurité. Surface du réflecteur en aluminium pur anodisé. Set de raccordement avec joint d'étanchéité et bouchon de protection contre les gouttelettes pour le branchement en dérivation du câble de raccordement d'un diamètre de Ø 10-13,5 mm, max. 3 x 2,5 mm². Avec socle à visser en acier galvanisé. Dimensions: 110 x 110 x 700 mm.

Garantie 5 ans.



LED 3000 K 4.9 W 333 lm-h / CIE Flux 24 61 90 100 100 / A10 selon DIN 5040

Caractéristiques techniques

Flux lumineux	333 lm-h
Puissance de raccordement	4.9 W
Rendement lumineux	58.3 lm-h/W
Flux lumineux du module	690 lm-c
Puissance du module	4,0 W
Précision des couleurs	-
Rendu des couleurs	CRI > 80
Maintien du flux lumineux	L70/B50 à 200'000 h (25 °C)
Température de couleur	3000 K

Autres informations

Sortie de lumière	dirigée vers le bas
Répartition lumineuse	elliptique
Tension de fonctionnement	220 - 240 V AC/DC 0 / 50 / 60 Hz
Température de service	max. 50 °C
Poids	3.05 kg

