

Scanner le code QR pour en savoir plus sur cet article sur [www.neuco.ch](http://www.neuco.ch)

**B 84 227K3**  
graphite - RAL 7024  
LED 66 W 6813 lm-h 3000 K  
Convertisseur DALI pilotable

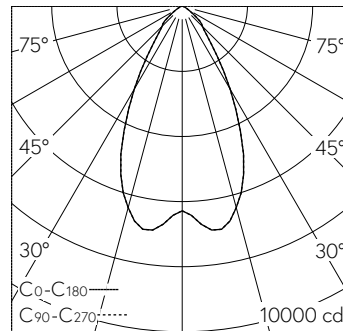


Projecteur avec répartition lumineuse symétrique-diffuse. Indice de protection IP65, étanche à la poussière et protégé contre les jets d'eau. Classe de protection I.

Répartition lumineuse diffuse à rotation symétrique. Hybrid Optics® Répartition lumineuse hautement efficace et avec peu de pertes par réflecteur et lentille optique, angle de diffusion à demi-intensité 55°, Avec module à LED interchangeable, prévu pour une durée de vie d'au moins 145'000 heures et protégé contre la surchauffe. Livraison de modules LED et de pièces d'usure compatibles garantie pendant 20 ans. Avec bloc d'alimentation à LED, pour variation DALI, 220-240 V, 0/50-60 Hz. Indice de protection IP 65. Luminaire en fonderie d'aluminium, aluminium et acier inoxydable Technologie de revêtement Unidure®, couleur graphite. Verre de sécurité clair. Surface du réflecteur en aluminium pur anodisé. Avec câble de raccordement X05BQ-F 5 G 1 mm<sup>2</sup>, longueur 1 m. Dimensions: 210 x 310 x 130 mm.

Garantie 5 ans.

PUSH, switchDIM et Touch-DIM® ne sont pas pris en charge.



h [m]	D [m] 56°	E (0°)
2	2.13	1571
4	4.25	393
6	6.38	175
8	8.51	98
10	10.63	63

LED 3000 K 66 W 6813 lm-h 56° / CIE Flux 83 97 100 100 100 / A70 selon DIN 5040

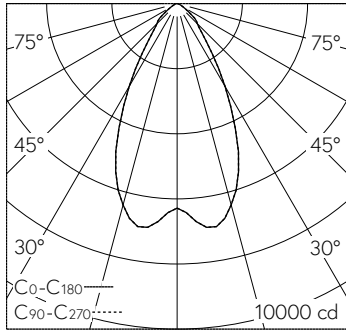
**Caractéristiques techniques**

Flux lumineux	6813 lm-h
Puissance de raccordement	66 W
Rendement lumineux	103.2 lm-h/W
Flux lumineux du module	9115 lm-c
Puissance du module	60,3 W
Précision des couleurs	-
Rendu des couleurs	CRI > 90
Maintien du flux lumineux	L70/B50 à 145'000 h (25 °C)
Température de couleur	3000 K

**Autres informations**

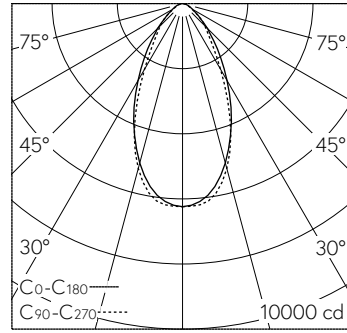
Répartition lumineuse	symétrique-diffuse
Angle de demi-valeur	55 ° Wide Flood (46 - 55 °)
Tension de fonctionnement	220 - 240 V AC 50 / 60 Hz 176 - 280 V DC 0 Hz
Température de service	max. 40 °C
Poids	4.35 kg
Surface de prise au vent	0.04 m <sup>2</sup>





h [m]	D [m] 56°	E (0°)
2	2.13	1571
4	4.25	393
6	6.38	175
8	8.51	98
10	10.63	63

LED 3000 K 66 W 6813 lm-h 56° / CIE Flux 83 97 100 100 100 / A70 selon DIN 5040



h [m]	D [m] 54°	D [m] 52°	E (0°)
2	2.04	1.95	1560
4	4.08	3.90	390
6	6.11	5.85	173
8	8.15	7.80	97
10	10.19	9.75	62

LED 3000 K 66 W 6362 lm-h 54°/52° 71123M / CIE Flux 78 94 99 100 100 / A70 sel...