

Scanner le code QR pour en savoir plus sur cet article sur www.neuco.ch

B 84 226K4
graphite - RAL 7024
LED 66 W 7038 lm-h 4000 K
Convertisseur DALI pilotable



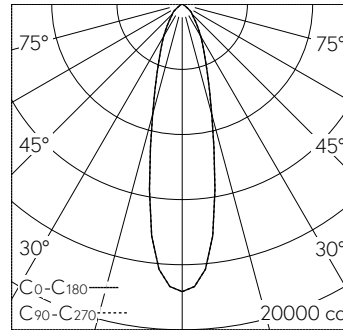
IP65

Projecteur avec répartition lumineuse symétrique-intensive. Indice de protection IP65, étanche à la poussière et protégé contre les jets d'eau. Classe de protection I.

Répartition lumineuse intensive à rotation symétrique. Avec Hybrid Optics®: Répartition lumineuse hautement efficace et avec peu de pertes par réflecteur et lentille optique, angle de diffusion à demi-intensité 25°, Avec module à LED interchangeable, prévu pour une durée de vie d'au moins 145'000 heures et protégé contre la surchauffe. Livraison de modules LED et de pièces d'usure compatibles garantie pendant 20 ans. Avec bloc d'alimentation à LED, pour pilotage DALI, 220-240 V, 0/50-60 Hz. Indice de protection IP 65. Luminaire en fonderie d'aluminium, aluminium et acier inoxydable Technologie de revêtement Unidure®, couleur graphite. Verre de sécurité clair. Surface du réflecteur en aluminium pur anodisé. Avec câble de raccordement X05BQ-F 5 G 1 mm², longueur 1 m. Dimensions: 210 x 310 x 130 mm.

Garantie 5 ans.

PUSH, switchDIM et Touch-DIM® ne sont pas pris en charge.



h [m]	D [m] 26°	E (0°)
3	1.39	1962
6	2.77	490
9	4.16	218
12	5.54	123
15	6.93	78

LED 4000 K 66 W 7038 lm-h 26° / CIE Flux 85 98 100 100 100 / A70 selon DIN 5040

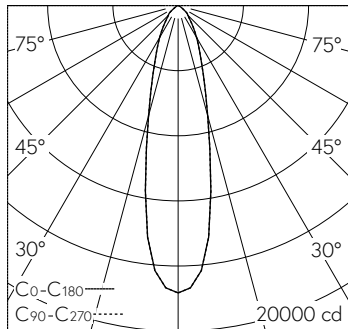
Caractéristiques techniques

Flux lumineux	7038 lm-h
Puissance de raccordement	66 W
Rendement lumineux	106,6 lm-h/W
Flux lumineux du module	9255 lm-c
Puissance du module	60,3 W
Précision des couleurs	-
Rendu des couleurs	CRI > 90
Maintien du flux lumineux	L70/B50 à 145'000 h (25 °C)
Température de couleur	4000 K

Autres informations

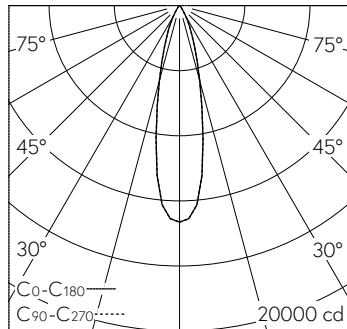
Répartition lumineuse	symétrique-intensive
Angle de demi-valeur	26 ° Medium (20 - 26 °)
Tension de fonctionnement	220 - 240 V AC 50 / 60 Hz 176 - 280 V DC 0 Hz
Température de service	max. 40 °C
Poids	4,4 kg
Surface de prise au vent	0,04 m ²





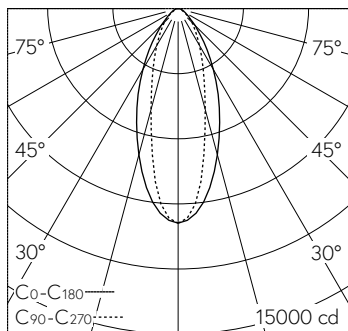
h [m]	D [m] 26°	E (0°)
3	1.39	1962
6	2.77	490
9	4.16	218
12	5.54	123
15	6.93	78

LED 4000 K 66 W 7038 lm-h 26° / CIE Flux 85 98 100 100 100 / A70 selon DIN 5040



h [m]	D [m] 24°	E (0°)
3	1.28	1478
6	2.55	370
9	3.83	164
12	5.10	92
15	6.38	59

LED 4000 K 66 W 3468 lm-h 24° 71122M / CIE Flux 96 99 100 100 100 / A80 selon ...



h [m]	C0-C180 D [m] 46°	C90-C270 D [m] 30°	E (0°)
2	1.70	1.07	2472
4	3.40	2.14	618
6	5.09	3.22	275
8	6.79	4.29	154
10	8.49	5.36	99

LED 4000 K 66 W 6462 lm-h 46°/30° 71123M / CIE Flux 80 95 99 100 100 / A70 sel...