

Scanner le code QR pour en savoir plus sur cet article sur www.neuco.ch

B 84 226K3
graphite - RAL 7024
LED 66 W 6931 lm-h 3000 K
Convertisseur DALI pilotable

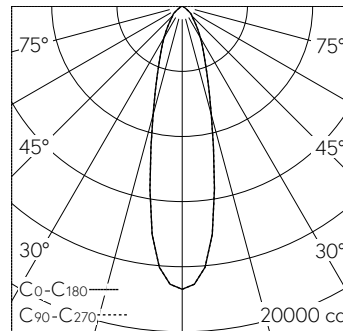


Projecteur avec répartition lumineuse symétrique-intensive. Indice de protection IP65, étanche à la poussière et protégé contre les jets d'eau. Classe de protection I.

Répartition lumineuse intensive à rotation symétrique. Avec Hybrid Optics®: Répartition lumineuse hautement efficace et avec peu de pertes par réflecteur et lentille optique, angle de diffusion à demi-intensité 25°, Avec module à LED interchangeable, prévu pour une durée de vie d'au moins 145'000 heures et protégé contre la surchauffe. Livraison de modules LED et de pièces d'usure compatibles garantie pendant 20 ans. Avec bloc d'alimentation à LED, pour pilotage DALI, 220-240 V, 0/50-60 Hz. Indice de protection IP 65. Luminaire en fonderie d'aluminium, aluminium et acier inoxydable Technologie de revêtement Unidure®, couleur graphite. Verre de sécurité clair. Surface du réflecteur en aluminium pur anodisé. Avec câble de raccordement X05BQ-F 5 G 1 mm², longueur 1 m. Dimensions: 210 x 310 x 130 mm.

Garantie 5 ans.

PUSH, switchDIM et Touch-DIM® ne sont pas pris en charge.



h [m]	D [m] 26°	E (0°)
3	1.39	1932
6	2.77	483
9	4.16	215
12	5.54	121
15	6.93	77

LED 3000 K 66 W 6931 lm-h 26° / CIE Flux 85 98 100 100 100 / A70 selon DIN 5040

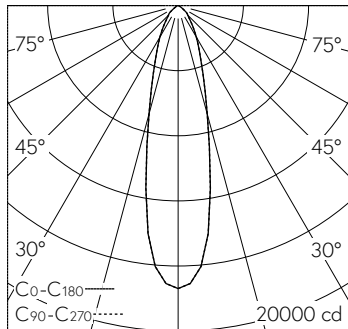
Caractéristiques techniques

Flux lumineux	6931 lm-h
Puissance de raccordement	66 W
Rendement lumineux	105 lm-h/W
Flux lumineux du module	9115 lm-c
Puissance du module	60,3 W
Précision des couleurs	-
Rendu des couleurs	CRI > 90
Maintien du flux lumineux	L70/B50 à 145'000 h (25 °C)
Température de couleur	3000 K

Autres informations

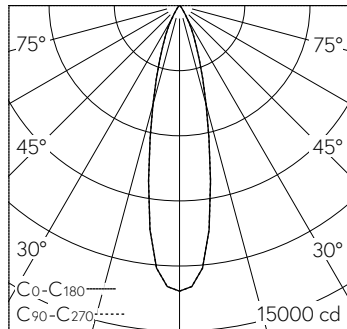
Répartition lumineuse	symétrique-intensive
Angle de demi-valeur	26 ° Medium (20 - 26 °)
Tension de fonctionnement	220 - 240 V AC 50 / 60 Hz 176 - 280 V DC 0 Hz
Température de service	max. 40 °C
Poids	4,4 kg
Surface de prise au vent	0,04 m ²





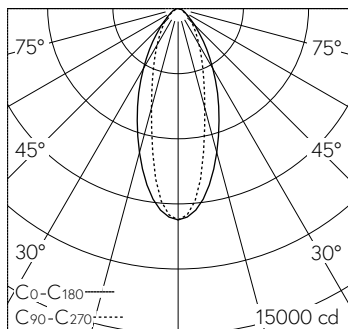
h [m]	D [m] 26°	E (0°)
3	1.39	1932
6	2.77	483
9	4.16	215
12	5.54	121
15	6.93	77

LED 3000 K 66 W 6931 lm-h 26° / CIE Flux 85 98 100 100 100 / A70 selon DIN 5040



h [m]	D [m] 24°	E (0°)
3	1.28	1462
6	2.55	366
9	3.83	162
12	5.10	91
15	6.38	58

LED 3000 K 66 W 3430 lm-h 24° 71122M / CIE Flux 96 99 100 100 100 / A80 selon ...



h [m]	C0-C180 D [m] 46°	C90-C270 D [m] 30°	E (0°)
2	1.70	1.07	2434
4	3.40	2.14	609
6	5.09	3.22	270
8	6.79	4.29	152
10	8.49	5.36	97

LED 3000 K 66 W 6364 lm-h 46°/30° 71123M / CIE Flux 80 95 99 100 100 / A70 sel...