

Scanner le code QR pour en savoir plus sur cet article sur [www.neuco.ch](http://www.neuco.ch)

**B 84 223AK4**  
argent - DB 702N  
LED 66 W 7038 lm-h 4000 K  
Convertisseur DALI pilotable

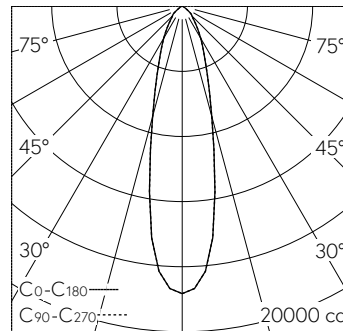


Projecteur avec répartition lumineuse symétrique-intensive.  
Indice de protection IP65 étanche à la poussière et protégé contre les jets d'eau  
Classe de protection I.

Répartition lumineuse intensive à rotation symétrique. Répartition lumineuse hautement efficace et à faibles pertes grâce à notre Hybrid Optics® du réflecteur et de la lentille optique, angle de diffusion à demi-intensité 25°. Avec module à LED interchangeable, prévu pour une durée de vie d'au moins 145'000 heures et protégé contre la surchauffe. Livraison de modules LED et de pièces d'usure compatibles garantie pendant 20 ans. Avec bloc d'alimentation à LED, pour variation DALI, 220-240 V, 0/50-60 Hz. Indice de protection IP 65. Luminaire en fonderie d'aluminium, aluminium et acier inoxydable, couleur argent. Verre de sécurité clair. Surface du réflecteur en aluminium pur anodisé. Deux entrées de câble pour branchement en dérivation du câble de raccordement jusqu'à Ø 10,5 mm, max. 5 x 1,5 mm<sup>2</sup>. Dimensions: 210 x 310 x 130 mm.

Garantie 5 ans.

PUSH, switchDIM et Touch-DIM® ne sont pas pris en charge.



h [m]	D [m] 26°	E (0°)
3	1.39	1962
6	2.77	490
9	4.16	218
12	5.54	123
15	6.93	78

LED 4000 K 66 W 7038 lm-h 26° / CIE Flux 85 98 100 100 100 / A70 selon DIN 5040

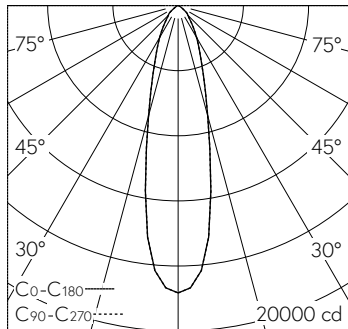
**Caractéristiques techniques**

Flux lumineux	7038 lm-h
Puissance de raccordement	66 W
Rendement lumineux	106.6 lm-h/W
Flux lumineux du module	9255 lm-c
Puissance du module	60,3 W
Précision des couleurs	-
Rendu des couleurs	CRI > 90
Maintien du flux lumineux	L70/B50 à 145'000 h (25 °C)
Température de couleur	4000 K

**Autres informations**

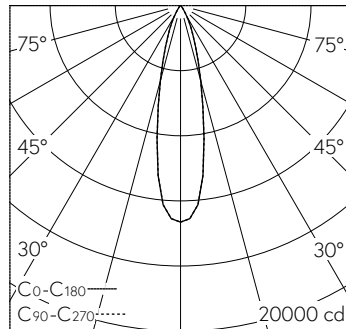
Répartition lumineuse	symétrique-intensive
Angle de demi-valeur	25 ° Medium (20 - 26 °)
Tension de fonctionnement	220 - 240 V AC 50 / 60 Hz 176 - 280 V DC 0 Hz
Température de service	max. 40 °C
Poids	4.65 kg
Surface de prise au vent	0.04 m <sup>2</sup>





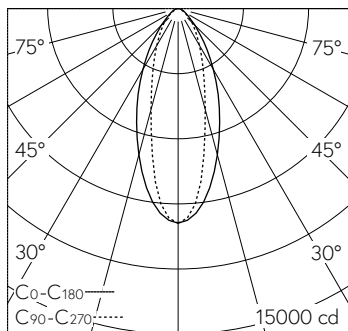
h [m]	D [m] 26°	E (0°)
3	1.39	1962
6	2.77	490
9	4.16	218
12	5.54	123
15	6.93	78

LED 4000 K 66 W 7038 lm-h 26° / CIE Flux 85 98 100 100 100 / A70 selon DIN 5040



h [m]	D [m] 24°	E (0°)
3	1.28	1478
6	2.55	370
9	3.83	164
12	5.10	92
15	6.38	59

LED 4000 K 66 W 3468 lm-h 24° 71122M / CIE Flux 96 99 100 100 100 / A80 selon ...



h [m]	C0-C180 D [m] 46°	C90-C270 D [m] 30°	E (0°)
2	1.70	1.07	2472
4	3.40	2.14	618
6	5.09	3.22	275
8	6.79	4.29	154
10	8.49	5.36	99

LED 4000 K 66 W 6462 lm-h 46°/30° 71123M / CIE Flux 80 95 99 100 100 / A70 sel...